

**PROCEDURA DI SELEZIONE PER  
LA COPERTURA DI 8 POSTI  
PER L'ACCESSO AL  
PROFILO PROFESSIONALE DI  
MANUTENTORE,  
POSIZIONE ECONOMICA B1.**

**Quesiti**

Per facilità di consultazione, per ciascun quesito, la risposta esatta è indicata sempre con la lettera "A".

**001. Un nastro metallico flessibile e dentellato è la parte fondamentale di...**

- A. Una sega a nastro.
- B. Un punzone.
- C. Un bolo.
- D. Una turapori.

**002. Il trattamento preliminare in acqua fredda della colla forte ha lo scopo di...**

- A. Rigonfiarla e consentirne il riscaldamento.
- B. Eliminarne le impurità.
- C. Consentirne l'impiego a freddo.
- D. Eliminarne il forte odore.

**003. Qual è il vestiario più indicato per un falegname?**

- A. La tuta.
- B. Un abito ordinario.
- C. Il grembiule.
- D. Il camice.

**004. L'imbarcamento naturale del legno è un fenomeno inerente....**

- A. Al ritiro del legno.
- B. A un errato taglio dell'albero.
- C. A un errato taglio delle assi.
- D. A un'essiccazione forzata.

**005. Il saracco è....**

- A. Una sega a lama libera.
- B. Un chiodo da falegname.
- C. Un martello di legno.
- D. Un morsetto con chiusura manuale.

**006. Il pioppo è considerato un'essenza....**

- A. Tenera.
- B. Semidura.
- C. Dura.
- D. Resinosa.

**007. Il pioppo si presta maggiormente alla realizzazione di....**

- A. Strutture interne e casse da imballaggio.
- B. Sedie.
- C. Travi.
- D. Stecche da biliardo.

**008. Il punzone si usa....**

- A. Per spingere i chiodi sotto la superficie del legno.
- B. Per scolpire modanature.
- C. Per intarsiare il legno.
- D. Per togliere chiodi.

**009. Appartiene alle angiosperme....**

- A. Noce.
- B. Cedro.
- C. Pino silvestre.
- D. Cipresso.

**010. Nella sezione di un tronco, quale dei seguenti strati risulta più esterno?**

- A. Libro.
- B. Cambio.
- C. Durame.
- D. Alburno.

**011. Dove si usa il turapori?**

- A. Sul legno nudo.
- B. Su superfici laccate.
- C. Sul legno appena verniciato.
- D. Sul legno appena tagliato.

**012. La resina «dammar» è di origine....**

- A. Naturale.
- B. Epossidica.
- C. Polivinilica.
- D. Acrilica.

**013. Il pioppo si presenta con colorazione....**

- A. Bianca leggermente giallastra.
- B. Verdoneola.
- C. Giallo rossiccio.
- D. Rossastra.

**014. Cos'è la mortasa?**

- A. Un incavo, generalmente di forma rettangolare, praticato nel legno per alcuni tipi di incastro.
- B. Una vernice opaca.
- C. Un tipo di pialla.
- D. Un morsetto ad anello.

**015. L'impiego del bromuro di metile per la disinfestazione del legno avviene...**

- A. Per fumigazione.
- B. Per essiccazione.
- C. Con l'uso di siringhe.
- D. Con pennello.

**016. Quale delle seguenti sostanze è una resina?**

- A. Sandracca.
- B. Indaco.
- C. Lanugine.
- D. Replio.

**017. Un mobile intarsiato è....**

- A. Ornato inserendo nel legno vari materiali.
- B. Scolpito con rilievi.
- C. Inciso con modelli decorativi.
- D. Rivestito di legni pregiati.

**018. Se in una finestra, lo spazio tra telaio di legno e vetro è troppo ridotto, cosa può provocare?**

- A. Infiltrazione di umidità.
- B. Avallamento della pittura.
- C. Ruggine.
- D. Eccessivo deterioramento del vetro.

**019. Il tornio è....**

- A. Una macchina utilizzata per lavorare ferro e legno.
- B. Un pezzo fondamentale per la pompa della benzina.
- C. Un raccordo secondario dell'impianto idraulico.
- D. Una guarnizione idraulica.

**020. Cosa è una granfia meccanica?**

- A. Un oggetto che serve per recuperare oggetti in luoghi inaccessibili.
- B. Un oggetto che serve ad aiutare la punta del trapano se non riesce a proseguire la foratura.
- C. Un oggetto che viene utilizzato per praticare fori nel terreno.
- D. Un cacciavite a pressione.

**021. Per recuperare piccoli oggetti in luoghi difficilmente accessibili si può utilizzare....**

- A. Una granfia.
- B. Una mola.
- C. Un alesometro.
- D. Una biella.

**022. Le viti autofilettanti...**

- A. Sono in grado di crearsi una sede nel corpo in cui sono inserite.
- B. Sono facilmente soggette a svitarsi.
- C. Hanno sempre la testa esagonale.
- D. Sono sempre fabbricate in rame.

**023. Le viti in grado di crearsi una sede nel corpo in cui sono inserite sono dette...**

- A. Autofilettanti.
- B. A testa piatta.
- C. Cieche.
- D. Non esistono viti autofilettanti.

**024. Le viti da legno sono anche dette....**

- A. Mordenti.
- B. Autofilettanti.
- C. A pressione.
- D. A radice lunga.

**025. Sono dette mordenti, principalmente le viti....**

- A. Da legno.
- B. Da ferro.
- C. Da muro.
- D. Da plastica.

**026. Nei lavori edili uno degli strumenti più utilizzati è....**

- A. La cazzuola.
- B. La cesoia.
- C. Il goniometro.
- D. L'alesometro.

**027. Per distribuire dello stucco su una parete si utilizzeranno....**

- A. Spatole.
- B. Mole.
- C. Goniometri.
- D. Compassi.

**028. La spatola, tra i vari utilizzi, ha quello di....**

- A. Distribuire lo stucco su una parete.
- B. Distribuire la vernice su un mobile.
- C. Avvitare una biella.
- D. Tagliare il vetro.

**029. Il distacco dell'intonaco dal suo supporto, principalmente, può essere provocato...**

- A. Dall'assorbimento eccessivo di acqua da parte del supporto stesso.
- B. Dalla perdita di opacità della pittura.
- C. Da un errato posizionamento dello zoccolo in legno.
- D. Dalle radiazioni solari.

**030. Un assorbimento eccessivo di acqua da parte del supporto di un intonaco, principalmente è causa....**

- A. Del distacco o della frammentazione dell'intonaco stesso.
- B. Di una tinteggiatura non lucida.
- C. Di un mancato isolamento termico.
- D. Di una formazione di condensa tra intonaco e supporto.

**031. Se la pittura cola verso il basso prima di seccare, si avranno...**

- A. Avvallamenti.
- B. Rigonfiamenti.
- C. Efflorescenze.
- D. Trasudamenti.

**032. Le increspature della pittura si formano....**

- A. Durante l'essiccamento, quando la quantità di vernice applicata è eccessiva.
- B. Quando la quantità di sali contenuti nella vernice è eccessiva.
- C. Quando la quantità di sali contenuti nella vernice è minima.
- D. A causa del distacco o del rigonfiamento delle piastrelle.

**033. I principali elementi che si utilizzano per impastare un intonaco sono...**

- A. Cemento, sabbia e acqua.
- B. Ghiaia, calce e acqua.
- C. Cemento, gesso e acqua.
- D. Sabbia, gesso e acqua.

**034. Cemento, sabbia e acqua...**

- A. Costituiscono gli elementi principali dell'intonaco.
- B. Sono i soli elementi del calcestruzzo.
- C. Non sono mai impastati insieme.
- D. Sono utilizzati principalmente per unire i mattoni.

**035. Quale è la caratteristica principale del cemento indurito?**

- A. Presa.
- B. Malleabilità.
- C. Elasticità.
- D. Morbidezza.

**036. Generalmente, con quale materiale si turano buchi, si livellano superfici, si decorano muri e mobili?**

- A. Stucco.
- B. Cemento.
- C. Calce.
- D. Gesso.

- 037. Per livellare leggermente superfici murarie, generalmente si utilizza....**
- A. Lo stucco.
  - B. Il cemento.
  - C. La calce.
  - D. Il gesso.
- 038. Per tenere uniti due o più mattoni, generalmente si utilizza....**
- A. Il cemento.
  - B. Lo stucco.
  - C. La calce.
  - D. Il gesso.
- 039. Generalmente, per rendere più liscio e fine lo strato di intonaco si stende una mano di...**
- A. Calce.
  - B. Cemento.
  - C. Gesso.
  - D. Sabbia.
- 040. Cosa è una crena?**
- A. Una scanalatura praticata in un muro.
  - B. Un impasto di gesso e cemento.
  - C. Una pasta adesiva per piastrelle.
  - D. Un attrezzo utilizzato in edilizia.
- 041. Per "buccia d'arancio" si intende....**
- A. Il risultato ottenuto tinteggiando una parete con una particolare tecnica.
  - B. Un effetto creato dall'infiltrazione dell'acqua tra mattone e intonaco.
  - C. Una muffa che si crea sulla parete.
  - D. Una particolare composizione del cemento.
- 042. Per ottenere l'effetto comunemente detto "bucciato", generalmente, cosa si utilizza?**
- A. Il rullo.
  - B. Il pennello.
  - C. La spatola.
  - D. La cazzuola.
- 043. Quale strumento si utilizza per verificare l'orizzontalità di un piano, di una retta o di un oggetto?**
- A. La livella.
  - B. Il rullo.
  - C. Il liscioio.
  - D. Il liccio.
- 044. La livella serve comunemente a....**
- A. Verificare se un piano, una retta o un oggetto sono perfettamente in piano orizzontale.
  - B. Rendere liscia una superficie ondulata.
  - C. Stendere un primo strato di pittura.
  - D. Stendere lo stucco.
- 045. Generalmente, per diluire un pittura da pareti cosa si utilizza?**
- A. Acqua.
  - B. Alcool.
  - C. Petrolio.
  - D. Bitume.
- 046. Per cosa si usa il bitume?**
- A. Per lavori di asfaltatura e copertura in genere.
  - B. Per diluire le pitture per pareti.
  - C. Per stendere lo stucco.
  - D. Per saldare le tubazioni degli impianti di riscaldamento domestico.
- 047. Il frattazzo è un attrezzo usato principalmente....**
- A. Dal muratore.
  - B. Dall'idraulico.
  - C. Dal meccanico.
  - D. Dall'elettricista.
- 048. Il frattazzo serve principalmente a....**
- A. Stendere malte.
  - B. Tagliare fili elettrici.
  - C. Piegare tubi.
  - D. Lavorare il legno.

- 049. Le lime classificate con il numero 2 producono un taglio....**
- A. Mezzo dolce.
  - B. Grosso.
  - C. Dolce.
  - D. Grezzo.
- 050. Le lime classificate con la lettera D producono un taglio....**
- A. Dolce.
  - B. Dolcissimo.
  - C. Bastardo.
  - D. Duro.
- 051. Quale delle annotazioni di seguito proposte è corretta?**
- A. I cacciavite a percussione sono impiegati per lavori molto pesanti.
  - B. Le lime tonde sono utilizzate per limare angoli interni o esterni.
  - C. Per i chiodi di metallo fino a 8 mm la formatura della seconda testa è effettuata a caldo.
  - D. Non esistono calibri ad apertura variabile.
- 052. Le lime classificate con la lettera B producono un taglio....**
- A. Bastardo.
  - B. Grosso.
  - C. Fine.
  - D. Dolce.
- 053. Le lime classificate con la lettera G producono un taglio....**
- A. Grosso.
  - B. Bastardo.
  - C. Mezzo dolce.
  - D. Lucido.
- 054. Le lime classificate con il numero 1 producono un taglio....**
- A. Bastardo.
  - B. Mezzo dolce.
  - C. Grosso.
  - D. Allegro.
- 055. Quale dei seguenti è un calibro fisso?**
- A. Calibro per candele.
  - B. Calibro a doppio nonio.
  - C. Calibro a testa sferica.
  - D. Calibro a corsoio.
- 056. Quale dei seguenti è un calibro fisso?**
- A. Raggimetro.
  - B. Calibro telescopico.
  - C. Calibro a nonio.
  - D. Calibro di profondità.
- 057. Quale dei seguenti è un calibro fisso?**
- A. Contafiletto.
  - B. Calibro a compasso.
  - C. Calibro a doppia T.
  - D. Calibro di profondità.
- 058. Quale dei seguenti è un calibro ad apertura variabile?**
- A. Calibro a nonio.
  - B. Calibro per superfici coniche.
  - C. Calibro a tampone.
  - D. Calibro bedano.
- 059. Quale dei seguenti è un calibro fisso?**
- A. Calibro piatto.
  - B. Calibro a doppio nonio.
  - C. Calibro a nonio.
  - D. Calibro prigioniero.
- 060. Quale delle annotazioni di seguito proposte non è corretta?**
- A. Gli alesatori possono essere realizzati esclusivamente in acciaio rapido.
  - B. La punta assiale delle mecchie serve per assicurare il centraggio e l'avanzamento.
  - C. Le mordacchie in alluminio non possono essere usate per serrare pezzi in ferro o in bronzo.
  - D. I chiodi a spillo vengono impiegati per cornici e listelli di riporto.

**061. Le sgorbie sono....**

- A. Scalpelli per legno con lama curva.
- B. Utensili usati per eseguire fori nel legno per il passaggio di bulloni e cavicchi.
- C. Seghe per legno con lama di forma trapezoidale.
- D. Viti da legno.

**062. I bedani sono....**

- A. Scalpelli per legno con lama a sezione rettangolare con tagliente nel senso della dimensione minore.
- B. Scalpelli per legno con lama curva.
- C. Particolari tipologie di frese.
- D. Chiodi per cemento armato.

**063. Quale delle annotazioni di seguito proposte è corretta?**

- A. I chiodi da legno a testa larga sono impiegati su materiali friabili o di scarsa resistenza.
- B. Nella maschiatura a mano si impiegano, nell'ordine, un finitore, un intermedio e uno sbozzatore.
- C. La punta tagliente delle mecchie serve per asportare il truciolo.
- D. Le granfie servono a rifilare le viti.

**064. Quale delle annotazioni di seguito proposta non è corretta?**

- A. I tronchesei a tagliente laterale sono usati per tagli di maggiore durezza.
- B. I dadi ciechi sono chiusi a un'estremità da un dado a maniglia.
- C. Le lime piatte sottili a punta sono sempre a scanalatura semplice.
- D. Le chiavi dette a due bocche sono chiavi fisse.

**065. Le mecchie sono....**

- A. Utensili usati per eseguire fori nel legno per il passaggio di bulloni e cavicchi.
- B. Scalpelli per legno con lama curva.
- C. Utensili che servono esclusivamente ad allargare e rettificare un foro.
- D. Viti da ferro.

**066. Quale delle annotazioni di seguito proposte non è corretta?**

- A. La punta assiale delle mecchie serve per recidere le fibre del legno.
- B. Le mordacchie di cuoio sono usate per serrare lavori completamente finiti.
- C. I chiodi a testa doppia sono usati per il fissaggio provvisorio.
- D. I maschi sono utensili cilindrici in acciaio impiegati per filettare fori.

**067. I gattucci sono....**

- A. Seghe per legno con lama lunga e stretta.
- B. Particolari pialle aventi il tagliente leggermente arrotondato.
- C. Particolari tipologie di frese.
- D. Particolari tipi di cacciavite.

**068. Le mordacchie sono....**

- A. Lastre usate per il serraggio di pezzi finiti o fragili nelle morse.
- B. Scalpelli per legno con lama curva.
- C. Particolari pialle aventi il tagliente leggermente arrotondato.
- D. Viti da legno.

**069. Le sponderuole sono....**

- A. Pialletti sottili impiegati per piallare spigoli.
- B. Attrezzi manuali usati per sgrossare e spianare il legno mediante asportazione di trucioli.
- C. Seghe per legno con lama lunga e stretta.
- D. Paletti per la recinzione delle proprietà private.

**070. Quale delle annotazioni di seguito proposte non è corretta?**

- A. Le mordacchie in alluminio non possono essere usate per serrare pezzi in ferro o in bronzo.
- B. La leva a cricco è impiegata, tra l'altro, per l'uso di chiavi a bussola.
- C. I chiodi a testa doppia sono usati per il fissaggio provvisorio.
- D. I chiodi a U vengono usati per fissare fili.

**071. Quale delle annotazioni di seguito proposte non è corretta?**

- A. Le mordacchie in alluminio non possono essere usate per serrare pezzi in ferro o in bronzo.
- B. La leva a cricco è impiegata, tra l'altro, per l'uso di chiavi a bussola.
- C. I chiodi da legno a testa larga sono impiegati su materiali friabili o di scarsa resistenza.
- D. La testa delle viti può essere tonda, piana, quadra, esagonale, ecc.

**072. I pialloni sono....**

- A. Attrezzi manuali usati per sgrossare e spianare il legno mediante asportazione di trucioli.
- B. Utensili che servono ad allargare e rettificare un foro.
- C. Scalpelli per legno con lama a sezione rettangolare con tagliente nel senso della dimensione minore.
- D. Bulloni dello spessore di 80 mm.

- 073. Gli svasatori sono....**
- A. Particolari tipologie di frese.
  - B. Scalpelli per legno con lama a sezione rettangolare con tagliente nel senso della dimensione minore.
  - C. Seghe per legno con lama di forma trapezoidale.
  - D. Chiodi a caldo.
- 074. Quale delle seguenti descrizioni corrisponde ad una corretta proprietà fisico-meccanica del legno?**
- A. Evidente deperibilità nel tempo per l'azione di parassiti.
  - B. Scarsa resistenza meccanica alla trazione.
  - C. Modesta anisotropia.
  - D. Elevata resistenza al fuoco.
- 075. Quale delle seguenti descrizioni corrisponde ad una corretta proprietà fisico-meccanica del legno?**
- A. Alta infiammabilità.
  - B. Modesta combustibilità.
  - C. Bassa coibenza termica.
  - D. Bassa combustibilità.
- 076. Quale delle seguenti essenze ha minor resistenza al taglio?**
- A. Pino d'Aleppo.
  - B. Faggio.
  - C. Frassino.
  - D. Rovere.
- 077. Quale delle seguenti descrizioni corrisponde ad una corretta proprietà fisico-meccanica del legno?**
- A. Basso coefficiente di dilatazione termica.
  - B. Scarsa resistenza meccanica alla trazione.
  - C. Bassa coibenza termica.
  - D. Alto coefficiente di dilatazione termica.
- 078. Quale delle seguenti specie legnose è utilizzata per infissi esterni?**
- A. Abete douglas.
  - B. Pero.
  - C. Mogano.
  - D. Sughero.
- 079. Quale delle seguenti descrizioni corrisponde ad una corretta proprietà fisico-meccanica del legno?**
- A. Evidente deperibilità nel tempo per l'azione di saprofiti vegetali.
  - B. Modesta anisotropia.
  - C. Modesta infiammabilità.
  - D. Elevata resistenza agli agenti atmosferici.
- 080. Quale delle seguenti essenze ha minor resistenza alla compressione?**
- A. Noce.
  - B. Teak.
  - C. Mogano.
  - D. Ebano.
- 081. Quale delle seguenti essenze ha la più elevata resistenza al taglio?**
- A. Pitch-pine.
  - B. Carpino.
  - C. Pero.
  - D. Sughero.
- 082. Quale delle seguenti specie legnose è comunemente utilizzata per infissi esterni?**
- A. Abete rosso.
  - B. Pino domestico.
  - C. Frassino.
  - D. Pero.
- 083. Quale delle seguenti descrizioni corrisponde ad una corretta proprietà fisico-meccanica del legno?**
- A. Spiccata anisotropia che ne condiziona le modalità d'impiego.
  - B. Scarsa resistenza meccanica alla compressione.
  - C. Alto coefficiente di dilatazione termica.
  - D. Bassa combustibilità.
- 084. Quale delle seguenti specie legnose è comunemente utilizzata per infissi esterni?**
- A. Cipresso.
  - B. Faggio.
  - C. Ontano napoletano.
  - D. Teak.



**085. Quale delle seguenti descrizioni corrisponde ad una corretta proprietà fisico-meccanica del legno?**

- A. Elevata coibenza termica.
- B. Modesta deperibilità nel tempo per l'azione di parassiti.
- C. Alta sensibilità alle variazioni termiche.
- D. Bassissima coibenza termica.

**086. Quale delle seguenti specie legnose è comunemente utilizzata per infissi comuni?**

- A. Abete douglas.
- B. Ciliegio.
- C. Frassino.
- D. Teak.

**087. Quale delle seguenti specie legnose è comunemente utilizzata per infissi comuni?**

- A. Pitch-pine.
- B. Robinia.
- C. Acero.
- D. Sughero.

**088. Quale delle seguenti specie legnose è comunemente utilizzata per infissi interni?**

- A. Olmo.
- B. Pino d'Aleppo.
- C. Betulla.
- D. Noce.

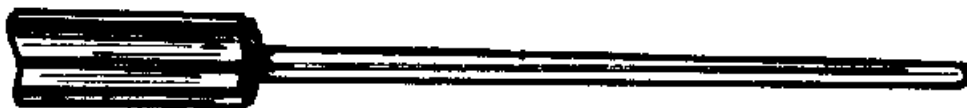
**089. Quale delle seguenti specie legnose è comunemente utilizzata per infissi comuni?**

- A. Larice.
- B. Mogano.
- C. Rovere.
- D. Teak.

**090. Quale delle seguenti specie legnose è comunemente utilizzata per infissi comuni?**

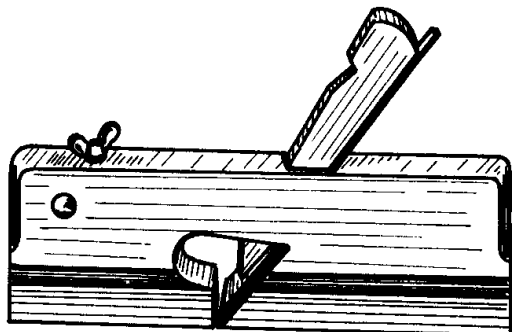
- A. Cipresso.
- B. Robinia.
- C. Noce.
- D. Sughero.

**091. Quale utensile per martelli pneumatici è proposto nel disegno che segue?**



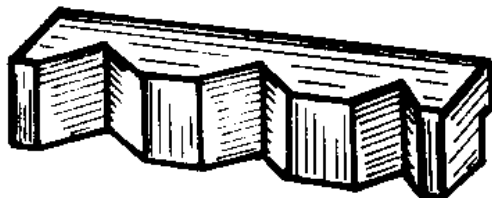
- A. Perforatore per viti.
- B. Marginatore.
- C. Battipiombo.
- D. Piegatubi.

**092. Il disegno che segue schematizza....**



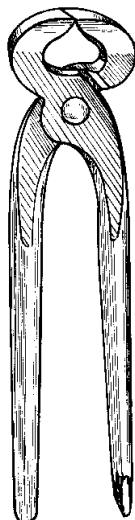
- A. Un pialletto per cornici.
- B. Una pialla in ferro tipo americano.
- C. Un piallone.
- D. Una lima da ferro.

093. Quale utensile è schematizzato nel disegno che segue?



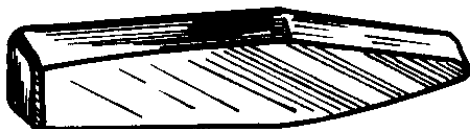
- A. Una mordacchia da morsa.
- B. Un puntizzatore.
- C. Una bussola.
- D. Uno sparachiodi.

094. Quale utensile è schematizzato nel disegno che segue?



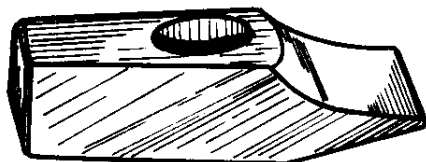
- A. Tenaglia a spalla tonda per falegnami.
- B. Tenaglia per piastrellisti.
- C. Tenaglia a becchi piatti piegati.
- D. Piede di porco.

095. Quale tipologia di martello è schematizzata nel disegno che segue?



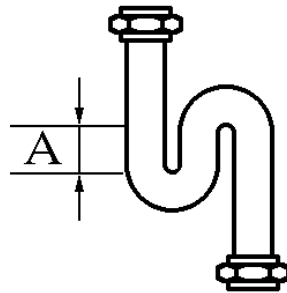
- A. Martello tipo tedesco.
- B. Martello per saldatori.
- C. Martello a mazzetta per muratori.
- D. Martello francese.

096. Quale tipologia di martello è schematizzata nel disegno che segue?



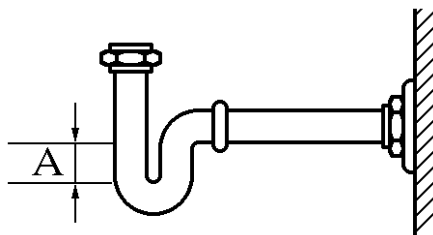
- A. Martello tipo francese.
- B. Martello tipo tedesco.
- C. Martello per saldatori.
- D. Martello a mazzetta per muratori.

097. Che tipo di sifone è schematizzato nel disegno che segue?



- A. Sifone ad S.
- B. Sifone interno all'apparecchio sanitario.
- C. Sifone a pavimento con attacchi in linea a paratia trasversale.
- D. Sifone a P.

098. Che tipo di sifone è schematizzato nel disegno che segue?



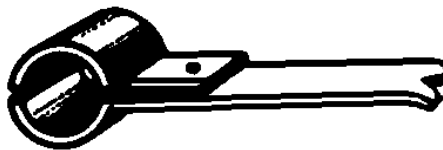
- A. Sifone a P.
- B. Sifone interno all'apparecchio sanitario.
- C. Sifone a pavimento con attacchi sfalsati.
- D. Sifone a S.

099. Quale elemento è proposto nel disegno che segue?



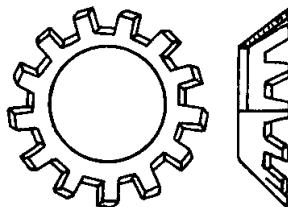
- A. Una staffa.
- B. Una fresa per tubi di rame.
- C. Uno svasatore a coda di porco.
- D. Una granchia meccanica.

100. Quale elemento è proposto nel disegno che segue?



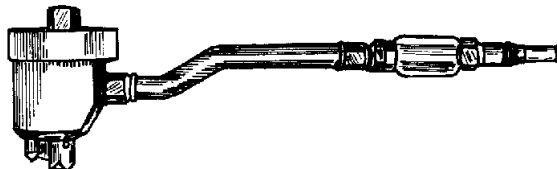
- A. Un collarino.
- B. Un curvatore per tubi.
- C. Uno svasatore a coda di porco.
- D. Un alesatore.

**101. Quale accessorio meccanico è schematizzato nel disegno che segue?**



- A. Rosetta dentata per viti a testa svasata.
- B. Rosetta elastica doppia.
- C. Rosetta piana lavorata.
- D. Rosetta liscia lavorata.

**102. Il disegno che segue schematizza....**



- A. Un battiruggine.
- B. Una bocciarda.
- C. Un disincrostatore ad aghi.
- D. Un demolitore di saldature.

**103. L'ariete idraulico è....**

- A. Una macchina per il sollevamento dell'acqua.
- B. Un contatore a turbina a getto unico.
- C. Un contatore a mulinello in esecuzione chiusa.
- D. Un attrezzo da scasso.

**104. La velocità di una pompa è....**

- A. La velocità con la quale il liquido si muove nella tubazione della pompa.
- B. La distanza verticale che separa il livello del liquido dalla bocca d'aspirazione.
- C. La distanza verticale che separa il livello dell'acqua del serbatoio d'alimentazione e l'asse della pompa.
- D. La quantità d'acqua che gira nella condotta della pompa.

**105. Quale dei seguenti materiali è più comunemente usato per la realizzazione di rubinetteria?**

- A. Acciaio inossidabile.
- B. Porcellana tenera.
- C. Terraglia tenera.
- D. Ghisa.

**106. L'unione di tubi in acciaio con estremità a bicchiere si esegue....**

- A. Con corda catramata e piombo a caldo.
- B. Mediante raccordi in acciaio saldati in opera.
- C. Mediante manicotti in ghisa saldati alla testa degli elementi.
- D. Con manicotti in piombo non saldati.

**107. La pendenza delle diramazioni di scarico deve essere....**

- A. Maggiore del 2%.
- B. Inferiore al 2%.
- C. Maggiore del 10%.
- D. Maggiore del 14,5%.

**108. I rubinetti sono apparecchi nei quali l'otturatore è....**

- A. Provvisto di fori o asole e si sposta oppure ruota intorno al suo asse.
- B. A tappo e si sposta perpendicolarmente al suo seggio.
- C. A battente «clapet».
- D. Assente.

**109. Le condutture di rame trovano largo impiego....**

- A. Nella costruzione di pareti allestite prefabbricate.
- B. Per la distribuzione di acqua potabile.
- C. Per lo scarico di acque nere.
- D. Per la distribuzione di acque nere.

- 110. Per rendere le superfici delle tubazioni di ghisa inalterabili agli agenti corrosivi....**
- A. Si spalma a caldo uno strato di catrame.
  - B. Si applica uno strato di tessuto di vetro.
  - C. Si spalma uno strato di piombo fuso.
  - D. Si applica uno strato di cellofan.
- 111. L'eiettore è....**
- A. Una macchina per l'aspirazione dell'acqua.
  - B. Un contatore a mulinello in esecuzione a revisione.
  - C. Un contatore a turbina a quadrante asciutto.
  - D. Il contatore di una pompa.
- 112. Le diramazioni di scarico sono....**
- A. Le tubazioni che collegano gli apparecchi sanitari alla colonna di scarico.
  - B. Le tubazioni che collegano gli apparecchi sanitari ai collettori di scarico.
  - C. I tronchi orizzontali che collegano le basi delle colonne con le fogne esterne.
  - D. I tronchi orizzontali che collegano gli apparecchi sanitari alle fogne esterne.
- 113. Quale dei seguenti apparecchi è classificato come «rubinetto»?**
- A. Gruppo di miscela e snodo per lavello.
  - B. Valvola a sfera.
  - C. Valvola a saracinesca.
  - D. Valvola a incastro.
- 114. I calibri telescopici....**
- A. Servono per misurare il diametro interno di tubi o cavi fino a un massimo di 150 mm.
  - B. Servono per il controllo di superfici con scanalature interne o esterne.
  - C. Sono utilizzabili anche per la tracciatura.
  - D. Servono a misurare lo spessore delle lenti.
- 115. Per saldare in piano due lamiere in acciaio dello spessore di 6 mm occorre....**
- A. Smussare entrambi i pezzi a «V».
  - B. Smussare un pezzo a «V» e l'altro a «X».
  - C. Eseguire una serie di solchi su uno dei due pezzi.
  - D. Cospargere i pezzi con olio da motori.
- 116. Nella formazione delle ingabbiate si deve fare in modo che le armature, a getto di cemento ultimato, risultino coperte da uno strato di conglomerato di almeno....**
- A. 2 centimetri.
  - B. 8 centimetri.
  - C. 60 centimetri.
  - D. 50 centimetri.
- 117. La malleabilità è....**
- A. L'attitudine dei metalli e delle leghe a potersi ridurre in lamine o lamiera.
  - B. L'attitudine di un materiale metallico al taglio da parte di utensili con asportazione di trucioli.
  - C. L'attitudine dei metalli e delle leghe a passare allo stato liquido sotto l'azione del calore.
  - D. L'attitudine di un materiale metallico allo sforzo pneumatico.
- 118. La saldabilità è....**
- A. L'attitudine di un metallo o di una lega di formare un blocco unico quando, trovandosi in due pezzi, questi vengono uniti tra loro.
  - B. L'attitudine dei metalli e delle leghe a potersi ridurre in lamine o lamiera.
  - C. L'attitudine di un materiale metallico al taglio da parte di utensili con asportazione di trucioli.
  - D. L'attitudine dei metalli e delle leghe a potersi ridurre in fili.
- 119. La durezza è....**
- A. La resistenza opposta da un metallo o da una lega a farsi scalfire o a farsi penetrare superficialmente.
  - B. L'attitudine di un materiale metallico al taglio da parte di utensili con asportazione di trucioli.
  - C. La proprietà relativa alla deformazione a caldo sotto l'azione del martello, del maglio, delle presse o dei laminatoi.
  - D. L'attitudine dei metalli e delle leghe a potersi ridurre in lamine o lamiera.
- 120. La lavorabilità è....**
- A. L'attitudine di un materiale metallico al taglio da parte di utensili con asportazione di trucioli.
  - B. Il vario comportamento che presentano metalli e leghe in relazione a diverse categorie di azioni meccaniche.
  - C. L'attitudine di un metallo o di una lega di formare un blocco unico quando, trovandosi in due pezzi, questi vengono uniti sotto l'azione di energici colpi.
  - D. L'attitudine dei metalli e delle leghe a potersi ridurre in lamine o lamiera.

**121. L'aggiunta nel bronzo di zinco....**

- A. Abbassa il suo punto di fusione.
- B. Lo rende meno ossidabile.
- C. Lo rende più tenace, compatto e fluido.
- D. Alza il suo punto di fusione.

**122. L'alluminio....**

- A. É leggero, malleabile, duttile e tenace.
- B. Ha poca tenacità e duttilità.
- C. A freddo è assai fragile.
- D. É poco malleabile.

**123. Lo zinco....**

- A. A freddo è assai fragile.
- B. A freddo è duttile, malleabile e tenace quanto l'acciaio.
- C. A freddo è duttile, malleabile e resistente all'azione degli agenti chimici.
- D. A caldo è assai fragile.

**124. La fucinabilità è....**

- A. La proprietà relativa alla deformazione a caldo sotto l'azione del martello, del maglio, delle presse o dei laminatoi.
- B. L'attitudine di un metallo o di una lega di formare un blocco unico quando, trovandosi in due pezzi, questi vengono uniti sotto l'azione di energici colpi.
- C. L'attitudine di un materiale metallico al taglio da parte di utensili con asportazione di trucioli.
- D. Il vario comportamento che presentano metalli e leghe in relazione a diverse categorie di azioni meccaniche.

**125. Quale dei seguenti acciai, sottoposto a sfregamento contro una mola di smeriglio produce una notevole quantità di raggi e le scintille hanno rigonfiamento di colore quasi bianco?**

- A. L'acciaio duro.
- B. L'acciaio semiduro.
- C. L'acciaio dolce.
- D. L'acciaio mollo.

**126. Il rame....**

- A. É molto malleabile e duttile, meno tenace e più molle dell'acciaio.
- B. É duttile, malleabile e resistente all'azione degli agenti chimici.
- C. É fragile e fonde a 430°C.
- D. É il minerale più duro al mondo.

**127. La flessione è....**

- A. L'azione meccanica che subisce una barra appoggiata o incastrata ai suoi estremi e sottoposta all'azione di forze intermedie che tendono ad incurvarla.
- B. L'azione meccanica che subisce una barra sottoposta a due forze applicate agli estremi che tendono ad accorciarla.
- C. L'azione meccanica che si sviluppa nel materiale di una barra che viene tirata da due forze applicate ai due estremi in senso contrario.
- D. Il vario comportamento che presentano metalli e leghe in relazione a diverse categorie di azioni meccaniche.

**128. Aggiungendo quale delle seguenti sostanze si può ritardare la presa del gesso?**

- A. Allume.
- B. Argento.
- C. Sabbia.
- D. Farina.

**129. La torsione è....**

- A. L'azione meccanica che tende a torcere una barra sottoposta ai due estremi a due forze che tendono a farla girare intorno al suo asse in senso contrario.
- B. L'azione meccanica che tende a recidere una barra.
- C. L'azione meccanica che si sviluppa nel materiale di una barra che viene tirata da due forze applicate ai due estremi in senso contrario.
- D. Il vario comportamento che presentano metalli e leghe in relazione a diverse categorie di azioni meccaniche.

**130. Il piombo....**

- A. Ha poca tenacità e duttilità.
- B. É duttile, malleabile e tenace quanto l'acciaio.
- C. É fragile e fonde a 430°C.
- D. É il minerale più resistente agli urti tra quelli noti.

**131. La duttilità è....**

- A. L'attitudine di un metallo o di una lega a potersi ridurre in fili.
- B. L'attitudine di un metallo o di una lega di formare un blocco unico quando, trovandosi in due pezzi, questi vengono uniti sotto l'azione di energici colpi.
- C. L'attitudine dei metalli e delle leghe a potersi ridurre in lamine o lamiere.
- D. Il vario comportamento che presentano metalli e leghe in relazione a diverse categorie di azioni meccaniche.

**132. La fusibilità è....**

- A. L'attitudine dei metalli e delle leghe a passare allo stato liquido sotto l'azione del calore.
- B. La resistenza opposta da un metallo o da una lega a farsi scalfire od a farsi penetrare superficialmente.
- C. La proprietà relativa alla deformazione a caldo sotto l'azione del martello, del maglio, delle presse o dei laminatoi.
- D. Il vario comportamento che presentano metalli e leghe in relazione a diverse categorie di azioni meccaniche.

**133. Quale dei seguenti acciai, sottoposto a sfregamento contro una mola di smeriglio produce scintille rettilinee con piccoli raggi che si distaccano da esse?**

- A. L'acciaio semiduro.
- B. L'acciaio speciale durissimo.
- C. L'acciaio dolce.
- D. L'acciaio dolcissimo.

**134. L'acciaio rapido....**

- A. É durissimo anche senza tempra.
- B. Non è saldabile.
- C. É impiegato solo per la realizzazione di pezzi per fusione.
- D. É assai malleabile.

**135. Quale delle seguenti annotazioni relative ai metalli ferrosi è corretta?**

- A. L'acciaio è malleabile e saldabile.
- B. L'acciaio non è saldabile.
- C. L'acciaio non è malleabile.
- D. L'acciaio è un minerale puro.

**136. La trazione è....**

- A. L'azione meccanica che si sviluppa nel materiale di una barra che viene tirata da due forze applicate ai due estremi in senso contrario.
- B. L'azione meccanica che tende a recidere una barra.
- C. L'azione meccanica che subisce una barra sottoposta a due forze applicate agli estremi che tendono ad accorciarla.
- D. L'attitudine dei metalli e delle leghe a passare allo stato liquido sotto l'azione del calore.

**137. L'antimonio....**

- A. Ha colore bianco argenteo, è fragile e fonde a 630°C.
- B. Ha colore bianco giallognolo lucente e fonde a 120°C.
- C. Ha colore rosso e struttura a grana finissima.
- D. Ha colore verde brillante.

**138. Una punta da trapano da 8 mm....**

- A. Forma un foro largo circa 8 mm.
- B. Forma un foro profondo 8 mm.
- C. Gira alla velocità di 8 mm al secondo.
- D. É lunga 8 mm.

**139. Per fare un foro della larghezza di circa 15 mm, che tipo di punta da trapano si utilizzerà?**

- A. Da 15.
- B. Da 4.
- C. Da 25.
- D. Da 6.

**140. Quante sono le fasi di un motore a scoppio?**

- A. 4.
- B. 6.
- C. 3.
- D. 8.

**141. Qual è l'ordine corretto delle fasi di un motore a scoppio?**

- A. Aspirazione, compressione, accensione ed espansione e scarico.
- B. Aspirazione, accensione ed espansione, compressione e scarico.
- C. Compressione, accensione ed espansione, aspirazione e scarico.
- D. Scarico, aspirazione, compressione, accensione ed espansione.

**142. In un motore, la candela è determinante nella fase di...**

- A. Accensione.
- B. Scarico.
- C. Aspirazione.
- D. Compressione.

- 143. Il convertitore di coppia è presente in...**
- A. Un motore.
  - B. Un calorifero.
  - C. Un impianto elettrico.
  - D. Una calderina.
- 144. Nel rubinetto una valvola consumata o difettosa, cosa può provocare?**
- A. Uno sgocciolamento.
  - B. Un aumento della temperatura dell'acqua.
  - C. Una maggiore quantità di cloro nell'acqua.
  - D. L'effetto martello.
- 145. Lo sgocciolamento di una valvola può essere provocato principalmente....**
- A. Dall'usura della valvola.
  - B. Dalla poca pressione dell'acqua.
  - C. Dalla temperatura dell'acqua.
  - D. Dalla pressione atmosferica del locale.
- 146. Quale, tra le seguenti, è maggiormente causa di un insufficiente riscaldamento?**
- A. Caldaia troppo piccola.
  - B. Carente messa in opera dell'intonaco.
  - C. Eccessiva presenza di radiatori.
  - D. Eccessiva presenza di sali nell'acqua del circuito.
- 147. Un termostato difettoso o installato in posizione inadeguata può provocare....**
- A. Insufficiente riscaldamento.
  - B. Fessurazioni nelle pareti dei locali.
  - C. Aumento della presenza di insetti.
  - D. Sollevamento di strati di pittura dalle pareti dei locali.
- 148. La formazione di aria in un impianto di riscaldamento....**
- A. Può raffreddare i radiatori.
  - B. Aumenta la temperatura dei caloriferi.
  - C. Favorisce la formazione di crepe nell'intonaco.
  - D. Non influisce per nulla sul funzionamento dell'impianto.
- 149. Una pressione di alimentazione elevata, cosa può provocare nelle valvole?**
- A. Sibilo.
  - B. Efflorescenza.
  - C. Condensa.
  - D. Ruggine.
- 150. In un impianto idraulico, un sibilo può essere provocato principalmente....**
- A. Da un'elevata pressione esercitata sulla valvola.
  - B. Dalla formazione di ruggine.
  - C. Dalla formazione di condensa.
  - D. Dalla temperatura dell'acqua.
- 151. Cosa è un cercafase?**
- A. Un attrezzo che rivela l'eventuale presenza di tensione elettrica.
  - B. Un attrezzo che rileva la presenza di tubi o fili elettrici.
  - C. Un attrezzo che determina la grandezza di un foro.
  - D. Un attrezzo che determina la profondità di un foro.
- 152. Quale regola è corretta quando si lavora con la corrente elettrica?**
- A. Bisognerebbe sempre staccare l'interruttore generale.
  - B. Bisognerebbe lavorare con soles di legno o piuttosto scalzi.
  - C. É necessario avere le mani e i piedi bagnati.
  - D. É sufficiente toccare i poli opposti con due mani diverse.
- 153. A cosa serve un tester?**
- A. A misurare la tensione elettrica.
  - B. A rilevare la presenza di tubi metallici.
  - C. A determinare la profondità di una stanza.
  - D. Ad analizzare la capienza di un contenitore.



- 154. Un fusibile è....**
- A. Un dispositivo di sicurezza, inserito nei circuiti elettrici, che, quando la corrente supera un determinato valore, fonde, determinando l'interruzione del circuito.
  - B. Un dispositivo di sicurezza idraulica che, inserito nelle tubazioni, quando la temperatura dell'acqua supera un determinato grado impostato, determina l'interruzione del flusso.
  - C. Una macchina per la lavorazione dei metalli.
  - D. Un attrezzo utilizzato nell'edilizia.
- 155. Il dispositivo di sicurezza, inserito nei circuiti elettrici, che, quando la corrente supera un determinato valore, fonde, determinando l'interruzione del circuito è....**
- A. Il fusibile.
  - B. Il led.
  - C. Il metal detector.
  - D. Il cuscinetto.
- 156. Generalmente, per "salvavita" si intende....**
- A. Un tipo di interruttore differenziale usato negli impianti elettrici domestici come protezione contro i contatti accidentali con parti in tensione.
  - B. La fune di sicurezza che la legge impone a coloro che lavorano sui ponteggi.
  - C. Un capo di abbigliamento antinfortuno.
  - D. Un elemento strutturale piano a sezione costante, realizzato in calcestruzzo, con armatura resistente.
- 157. Il polo positivo, in un circuito di corrente continua, è solitamente contrassegnato dal colore....**
- A. Rosso.
  - B. Nero.
  - C. Verde.
  - D. Giallo.
- 158. Il segno «+» contraddistingue solitamente....**
- A. Il polo positivo di un circuito elettrico a corrente continua.
  - B. Il polo negativo di un circuito elettrico a corrente continua.
  - C. Il polo positivo di un circuito elettrico a corrente alternata.
  - D. Il polo negativo di un circuito elettrico a corrente alternata.
- 159. Il segno «-» contraddistingue solitamente, in un circuito a corrente continua....**
- A. Il polo negativo di un circuito elettrico a corrente continua.
  - B. Il polo positivo di un circuito elettrico a corrente continua.
  - C. Il polo positivo di un circuito elettrico a corrente alternata.
  - D. Il polo negativo di un circuito elettrico a corrente alternata.
- 160. Il polo negativo di un circuito elettrico a corrente continua, è solitamente contraddistinto dal colore....**
- A. Nero.
  - B. Rosso.
  - C. Verde.
  - D. Giallo.
- 161. Quale materiale, tra quelli proposti, si utilizza per le piccole saldature?**
- A. Stagno.
  - B. Ferro.
  - C. Nichel.
  - D. Uranio.
- 162. L'attrezzo che rivela l'eventuale presenza di tensione elettrica è normalmente detto....**
- A. Cercafase.
  - B. Led.
  - C. Granfia.
  - D. Mola.
- 163. Cos'è la «luce bianca»?**
- A. Una luce policromatica.
  - B. Una radiazione di lunghezza d'onda molto piccola e, perciò invisibile.
  - C. Una luce di lunghezza d'onda dell'Infrarosso.
  - D. Una luce monocromatica.
- 164. Il collegamento a terra degli impianti elettrici nella piccola industria, quale caratteristica deve avere?**
- A. L'impianto di terra delle masse è separato da quello del neutro del distributore di energia.
  - B. Deve essere superiore a 50 ohm.
  - C. L'impianto di terra delle masse è comune a quello del neutro del distributore di energia.
  - D. Deve superare 20 ohm.

- 165. Come si indica comunemente l'unità di misura della resistenza?**
- A. Ohm.
  - B. Omh.
  - C. Ohms.
  - D. Omm.
- 166. Che cos'è il trasformatore?**
- A. Una macchina statica di elettricità.
  - B. Un motore sincrono.
  - C. Un motore asincrono.
  - D. Un generatore di corrente elettrica.
- 167. I quadri di tipo ASD sono....**
- A. Destinati ad essere installati in luoghi dove personale non addestrato ha accesso al loro uso.
  - B. Protetti contro l'incendio.
  - C. Realizzati per essere utilizzati in ambiente a rischio di esplosione.
  - D. Realizzati in un armadio metallico e non in materia plastica.
- 168. Riguardo alle prese per uso industriale e la tensione nominale in esercizio V, quale tra le seguenti affermazioni è corretta?**
- A. Il colore blu indica una tensione fra 200 e 250 V.
  - B. Il colore blu indica una tensione fra 100 e 130 V.
  - C. Il colore blu indica qualsiasi tensione.
  - D. Il colore blu indica una sorgente di alimentazione in continua.
- 169. In un luogo a maggior rischio in caso di incendio....**
- A. Solo le prese a spina di corrente superiore a 16A devono essere interbloccate.
  - B. Tutte le prese a spina devono essere interbloccate.
  - C. Tutti i tubi protettivi devono essere metallici.
  - D. Le condutture devono avere un grado di protezione almeno IP 3X.
- 170. La candela....**
- A. È un'unità di misura dell'intensità luminosa.
  - B. Non è un'unità di misura.
  - C. È un'unità di misura del flusso luminoso.
  - D. È un'unità luminosa di quantità di luce.
- 171. Con quale apparecchio si misura la frequenza?**
- A. Frequenzimetro.
  - B. Reostato.
  - C. Voltmetro.
  - D. Analizzatore di spettro.
- 172. Come si chiama l'unità di misura delle forze elettromotrici (f.e.m.)?**
- A. Volt.
  - B. Ampère.
  - C. Coulomb.
  - D. Decibel.
- 173. In un'unica conduttura possono coesistere circuiti a diverso potenziale?**
- A. Sì, a condizione che tutti i circuiti siano isolati per la tensione più elevata.
  - B. No.
  - C. Sì, se il grado di protezione non è inferiore a IP44.
  - D. Sì.
- 174. Il contattore chiamato anche teleruttore è un apparecchio....**
- A. Per azionamento non manuale.
  - B. Per verificare la presenza di una fase.
  - C. Per misurare il voltaggio.
  - D. Per misurare una tensione.
- 175. Tra le seguenti sostanze, indicare quella che ha una resistenza specifica più elevata.**
- A. Carbone.
  - B. Oro.
  - C. Alluminio.
  - D. Argento.
- 176. Il rifasamento serve...**
- A. A diminuire l'energia reattiva.
  - B. Solo a verificare la resistenza di un impianto.
  - C. A controllare la frequenza di rete.
  - D. Ad invertire la fase di un impianto.

- 177. Per installazioni fisse, i cavi dei circuiti di potenza, in rame, hanno una sezione minima di....**
- A. 1,5 mmq.
  - B. 0,7 mmq.
  - C. 0,5 mmq.
  - D. 1 mmq.
- 178. I cavi ad isolamento minerale....**
- A. Sono incombustibili.
  - B. Non esistono.
  - C. Propagano l'incendio.
  - D. Propagano la fiamma.
- 179. I fusibili a cartucce gG sono utilizzati....**
- A. Per uso generale.
  - B. Solo per la protezione dei motori asincroni trifase.
  - C. Solo per la protezione dei motori.
  - D. Solo per la protezione dei motori a tutto campo.
- 180. Sugli interruttori, la sigla Ui, cosa rappresenta?**
- A. La tensione nominale d'isolamento.
  - B. La tensione d'impiego.
  - C. La frequenza nominale.
  - D. La conduttanza nominale d'impulso.
- 181. Come viene chiamato l'inverso della resistenza elettrica?**
- A. Conduttanza.
  - B. Impedenza.
  - C. Conduttività.
  - D. Resistività.
- 182. Nei locali dove il pubblico rimane a lungo, l'impianto di illuminazione di sicurezza....**
- A. É diviso in due circuiti.
  - B. É protetto particolarmente contro i rischi dell'acqua.
  - C. Deve avere segnalazione di corto circuito unicamente ottica e non acustica per aumentare i rischi.
  - D. É composto da un solo circuito.
- 183. Quale grandezza elettrica viene indicata con la lettera "G"?**
- A. Conduttanza.
  - B. Impedenza.
  - C. Riluttanza.
  - D. Permeabilità.
- 184. Come si definisce il campo elettrico?**
- A. Lo spazio che circonda i corpi carichi elettricamente.
  - B. Il passaggio della corrente in un corpo isolante.
  - C. Lo spazio che circonda una lampadina accesa.
  - D. Il passaggio della corrente in un filo.
- 185. Le sorgenti di alimentazione di sicurezza....**
- A. Devono essere installate a posa fissa.
  - B. Possono essere collegate in linea ad una alimentazione ordinaria.
  - C. Possono essere temporanee.
  - D. Sono accessibili a tutti.
- 186. Il ciclo di Carnot....**
- A. É un ciclo di una macchina termica.
  - B. É una serie di trasformazioni in materia di potenziale elettrico.
  - C. É una serie di trasformazioni in materia di carico elettrico.
  - D. É una serie di trasformazioni in materia di carico elettromagnetico.
- 187. Un apparecchio di illuminazione che porta la seguente dicitura IP20, è detto....**
- A. Ordinario.
  - B. Protetto contro i getti d'acqua.
  - C. Protetto contro gli spruzzi.
  - D. Protetto contro la pioggia.
- 188. Un inverter è un sistema che permette....**
- A. Il controllo della velocità di un motore a corrente alternata.
  - B. Il cambiamento del senso di rotazione.
  - C. La protezione di un motore.
  - D. L'inversione della fase.

- 189. Qual è l'unità di misura della tensione?**
- A. Volt.
  - B. Hertz.
  - C. Ohm.
  - D. Ampere.
- 190. Con quale apparecchio si misura l'energia elettrica assorbita da un circuito?**
- A. Contatore di energia attiva.
  - B. Analizzatore di spettro.
  - C. Amperometro.
  - D. Frequenzimetro.
- 191. I cavi di isolamento minerale....**
- A. Sono incombustibili.
  - B. Propagano l'incendio.
  - C. Non resistono al fuoco.
  - D. Propagano la fiamma.
- 192. Il numero di conduttori e la sezione, cosa identificano?**
- A. Un cavo.
  - B. Un circuito elettrico.
  - C. Un interruttore indipendente per la terra.
  - D. Un interruttore per lampade.
- 193. Un cavo viene specificato con....**
- A. Il numero di conduttori e la sezione.
  - B. La tensione ammessa.
  - C. La corrente nominale.
  - D. La portata.
- 194. Quali sono le grandezze che entrano nello sfasamento, trattando di corrente alternata?**
- A. Tensione e corrente.
  - B. D.d.p. ed energia.
  - C. Tensione e d.d.p.
  - D. Forza e spostamento.
- 195. Con quale apparecchio si misura l'intensità di corrente?**
- A. Amperometro.
  - B. Voltmetro.
  - C. Frequenzimetro.
  - D. Analizzatore di spettro.
- 196. Secondo la normativa CEI 16-3 con quale colore deve essere indicata una spia luminosa per rappresentare una situazione di potenziale pericolo?**
- A. Rosso.
  - B. Blu.
  - C. Verde.
  - D. Giallo.
- 197. Come viene chiamata la proprietà di un metallo a prestarsi al passaggio della corrente?**
- A. Conduttività.
  - B. Malleabilità.
  - C. Conduttanza.
  - D. Resistenza.
- 198. Quando è proibito l'interruttore differenziale?**
- A. Mai.
  - B. Per tutti i quadri industriali.
  - C. Quando la continuità del servizio è prioritaria.
  - D. Per certe installazioni antincendio.
- 199. L'impianto di terra è costituito....**
- A. Da diversi elementi: dispersore, collettore, conduttori di protezione, ecc.
  - B. Da un unico elemento chiamato collettore.
  - C. Solo da relè.
  - D. Da un unico elemento chiamato dispersore.
- 200. Come si indica comunemente l'unità di misura di illuminamento?**
- A. Lux.
  - B. WATT.
  - C. Lxx.
  - D. ILL.

- 201. L'intensità luminosa si misura in....**
- A. Candele (Cd).
  - B. Lumen (lm).
  - C. Lux (lx).
  - D. Watt (w).
- 202. In un cantiere edile, le prese a spina non alimentate in bassissima tensione devono essere....**
- A. Protette da un interruttore differenziale con corrente d'intervento di 30mA.
  - B. Protette unicamente con fusibile.
  - C. Dentro un quadro in metallo.
  - D. Assolutamente IP70.
- 203. Con quale apparecchio si misura il segnale di una Banda UHF?**
- A. Analizzatore di spettro.
  - B. Amperometro.
  - C. Interruttore.
  - D. Luxometro.
- 204. Nei circuiti monofase, la sezione del conduttore di neutro deve avere....**
- A. La stessa sezione dei conduttori di fase.
  - B. Una sezione superiore.
  - C. Una sezione inferiore.
  - D. Una sezione fino a 10 mm<sup>2</sup>.
- 205. Un apparecchio elettrico che porta la seguente dicitura IP65 è detto....**
- A. Protetto contro gli spruzzi.
  - B. Stagno all'immersione.
  - C. Protetto contro gli insetti.
  - D. Antideflagrante.
- 206. Un interruttore differenziale....**
- A. Interrompe l'alimentazione elettrica.
  - B. Non esiste.
  - C. Deve essere di colore giallo.
  - D. Genera corrente elettrica.
- 207. Il dispositivo per la protezione dei motori contro il cortocircuito....**
- A. Deve supportare la corrente di avviamento senza intervenire e nel contempo garantire la protezione del motore.
  - B. Deve essere dimensionato con un riferimento a 3 volte il valore della corrente di linea.
  - C. Deve essere installato per motivi che superano 1 kW.
  - D. Deve entrare in funzione dopo la fase di avviamento.
- 208. I cavi di tipo N1 VV-K possono essere utilizzati in tubazioni interrate all'esterno dei fabbricati?**
- A. Sì.
  - B. Sì, solo se sono interrati ad una profondità superiore a 0,5 m.
  - C. Sì, solo se sono protetti da uno strato di calcestruzzo.
  - D. No.
- 209. Con quale apparecchio si misura l'illuminamento?**
- A. Luxmetro.
  - B. Contatore.
  - C. Oscilloscopio.
  - D. Analizzatore di spettro.
- 210. Che cos'è un alternatore?**
- A. Un generatore di corrente elettrica.
  - B. Uno strumento per misurare la pressione.
  - C. Uno strumento per misurare la frequenza.
  - D. Un misuratore di calore.
- 211. Di che colore deve essere il conduttore di terra?**
- A. Gialloverde.
  - B. Rosso.
  - C. Giallo.
  - D. Blu.
- 212. Che cos'è il Coulomb?**
- A. L'unità di misura della carica elettrica.
  - B. L'unità di misura del periodo.
  - C. L'unità di misura dell'intensità luminosa.
  - D. L'unità di misura della qualità dell'elettricità.

- 213. Qual'è l'unità di misura della frequenza?**
- A. Hertz.
  - B. Henry.
  - C. Mho.
  - D. Ohm.
- 214. La denominazione IP fa riferimento....**
- A. Al grado di protezione.
  - B. All'efficienza del circuito di protezione del quadro.
  - C. Alla resistenza di isolamento del quadro.
  - D. Ad un grado di resistenza della resistenza del quadro.
- 215. Un apparecchio con isolamento doppio o rinforzato, deve obbligatoriamente essere collegato a terra?**
- A. No.
  - B. Sì, se l'apparecchio è alimentato ad una tensione superiore a 60 V.
  - C. Sì.
  - D. È indifferente.
- 216. La protezione totale contro i contatti diretti può essere realizzata....**
- A. Mediante l'isolamento delle parti attive e mediante barriere o involucri.
  - B. Con un involucro con grado di protezione IP66.
  - C. Mediante isolamento delle parti attive.
  - D. Mediante la messa a terra totale.
- 217. Il Lumen è l'unità di misura....**
- A. Del flusso luminoso.
  - B. Dell'intensità luminosa.
  - C. Delle forze elettromotrici.
  - D. Del lavoro.
- 218. Secondo le normative CEI 16-3 con quale colore si indica una situazione di cambiamento o imminente cambiamento di condizione con una spia di segnalazione?**
- A. Giallo.
  - B. Rosso.
  - C. Verde.
  - D. Blu.
- 219. Cos'è un «joule»?**
- A. L'unità di misura del lavoro.
  - B. Un reattore nucleare.
  - C. L'unità di misura della carica elettrica.
  - D. Un reattore elettrico.
- 220. In un luogo a maggior rischio di incendio....**
- A. La conduttura può essere in PVC non propagante la fiamma secondo le normative CEI 20-35 purché abbia un grado di protezione almeno IP 4X.
  - B. Le condutture devono avere un grado di protezione almeno IP 3X.
  - C. Tutte le prese a spina devono essere interbloccate.
  - D. Tutti i tubi protettivi devono essere metallici.
- 221. Quali tra i seguenti materiali è migliore conduttore di corrente?**
- A. Alluminio.
  - B. Legno.
  - C. Vetro.
  - D. Ceramica.
- 222. Con quale apparecchio si misura il segnale di una Banda VHF?**
- A. Analizzatore di spettro.
  - B. Frequenzimetro.
  - C. Luxmetro.
  - D. Voltmetro.
- 223. Un apparecchio di illuminazione che porta la seguente dicitura IP50 è detto....**
- A. Protetto contro la pioggia.
  - B. Stagno all'immersione.
  - C. Protetto contro i getti d'acqua.
  - D. Protetto contro gli spruzzi.

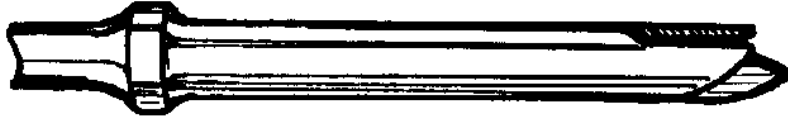
224. In un luogo a maggiore rischio di incendio, i cavi resistenti sono cavi....

- A. In grado di funzionare durante e dopo l'incendio.
- B. Non propaganti l'incendio.
- C. Non propaganti la fiamma.
- D. In grado di non funzionare durante l'incendio.

225. In Italia qual è il valore della frequenza nella corrente alternata?

- A. 50 HZ.
- B. 60HZ.
- C. 90HZ.
- D. 20KHZ.

226. Il disegno che segue schematizza....



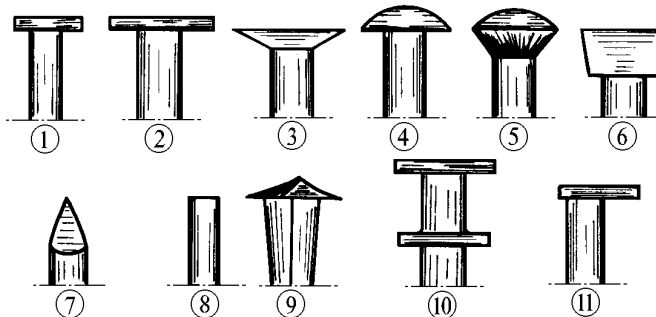
- A. Un utensile per martelli pneumatici.
- B. Una meccchia.
- C. Uno strumento per smerigliatrici.
- D. Un goniometro.

227. Quale utensile per martelli pneumatici è proposto con il disegno che segue?



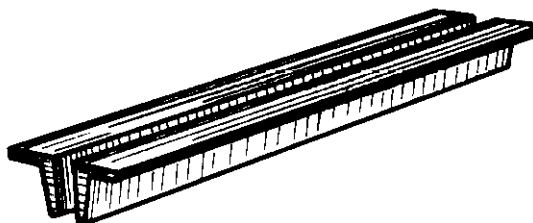
- A. Demolitore di saldature.
- B. Battipiombo.
- C. Testa formatrice.
- D. Mola.

228. Nel disegno che segue, con il numero 10 è indicata una testa di chiodo denominata....



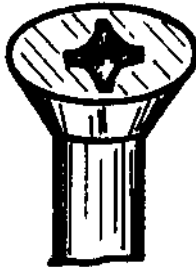
- A. Doppia.
- B. Tronco-conica.
- C. A goccia.
- D. A cuneo.

229. Quale utensile è schematizzato con il disegno che segue?



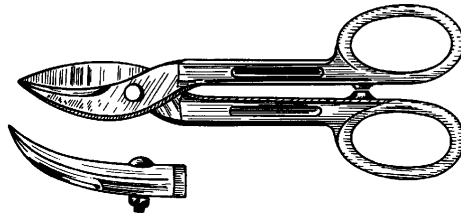
- A. Una mordacchia da morsa.
- B. Un bedano.
- C. Un graffietto.
- D. Una granchia.

230. La vite di seguito schematizzata presenta una testa....



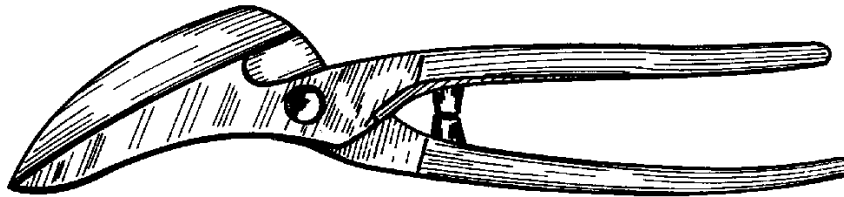
- A. Svasata piana con intaglio a croce.
- B. Svasata a calotta con esagono incassato.
- C. Cilindrica con esagono incassato.
- D. Cieca.

231. Quale strumento è schematizzato nel disegno che segue?



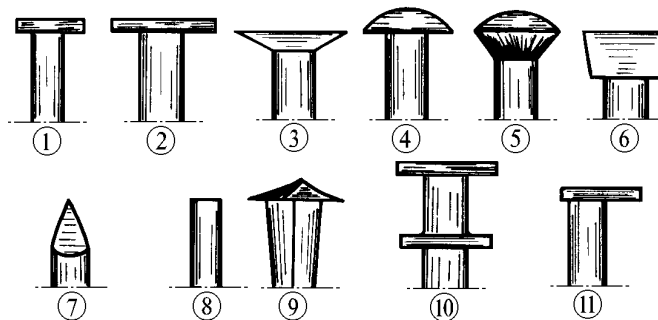
- A. Cesoaia a lame curve tipo americano.
- B. Cesoaia per tagli dritti.
- C. Tagliatubi.
- D. Pinza francese.

232. Quale strumento è schematizzato nel disegno che segue?



- A. Cesoaia per tagli comuni.
- B. Mecchia a 2 punte.
- C. Mola da fabbro.
- D. Pinza spellafili francese.

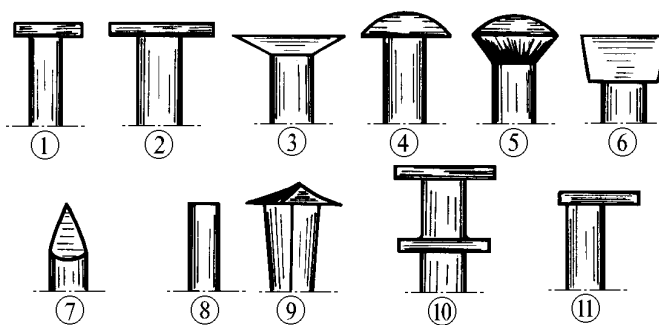
233. Nel disegno che segue, con il numero 11, è indicata una testa di chiodo denominata....



- A. Asimmetrica (per chiodatrici).
- B. Quadra.
- C. A goccia.
- D. Conica.

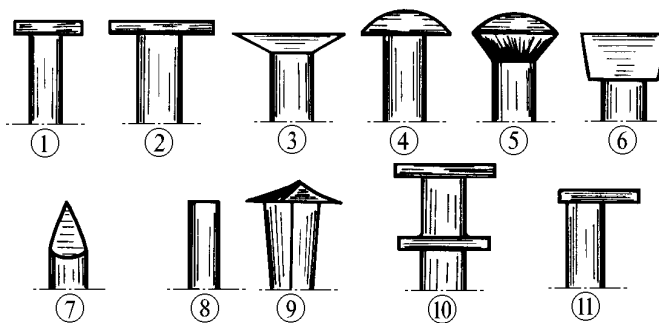


234. Nel disegno che segue, con il numero 9, è indicata una testa di chiodo denominata....



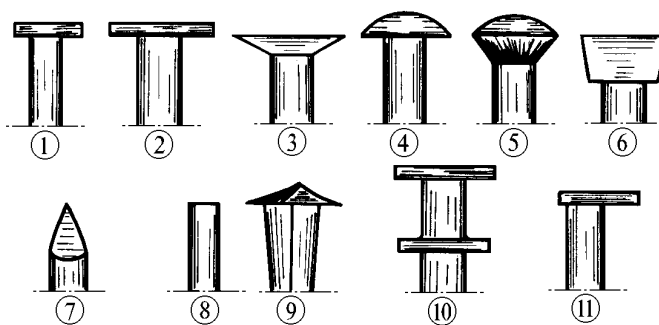
- A. Quadra.
- B. Pazza.
- C. A goccia.
- D. A testa d'asino.

235. Nel disegno che segue, con il numero 3, è indicata una testa di chiodo denominata....



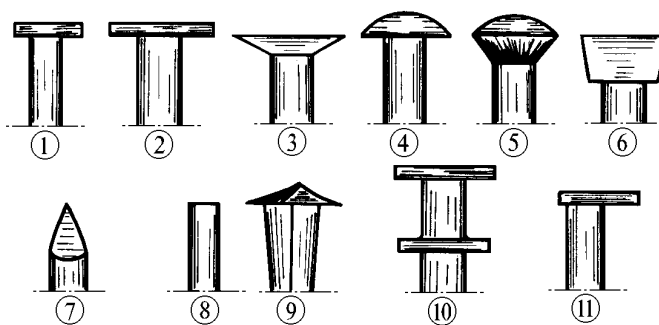
- A. Svasata piana.
- B. Quadra.
- C. A goccia.
- D. Asimmetrica.

236. Nel disegno che segue, con il numero 5, è indicata una testa di chiodo denominata....



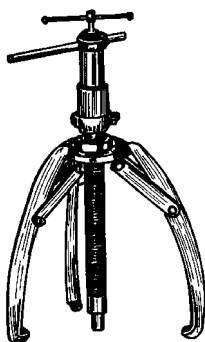
- A. A goccia.
- B. A incudine.
- C. A piramide.
- D. Svasata.

237. Nel disegno che segue, con il numero 6, è indicata una testa di chiodo denominata....



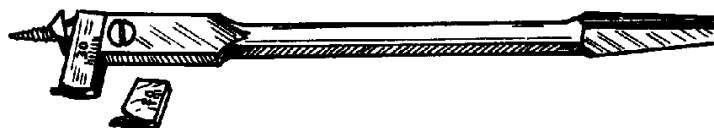
- A. Tronco conica.
- B. Sferica.
- C. Quadra.
- D. Asimmetrica.

238. Quale strumento è schematizzato nel disegno che segue?



- A. Estrattore idraulico.
- B. Granfia meccanica.
- C. Granfia elettrica.
- D. Morsa da meccanico.

239. Quale strumento è schematizzato nel disegno che segue?



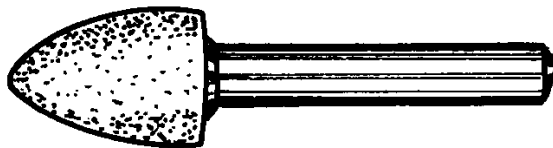
- A. Mecchia estensibile.
- B. Mola da fabbro.
- C. Tagliavetri.
- D. Granfia la legno.

240. Quale strumento è schematizzato nel disegno che segue?



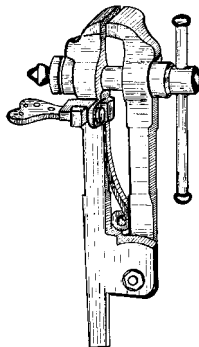
- A. Mecchia a tre punte.
- B. Mecchia estensibile.
- C. Tagliavetri.
- D. Smerigliatrice.

241. Quale strumento è schematizzato nel disegno che segue?



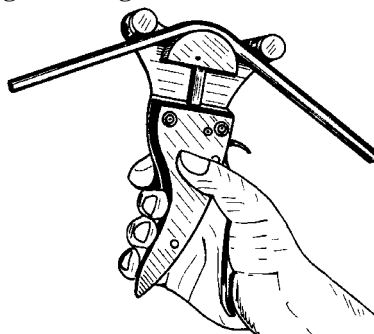
- A. Mola.
- B. Granfia.
- C. Mecchia.
- D. Tagliavetri.

242. Quale strumento è schematizzato nel disegno che segue?



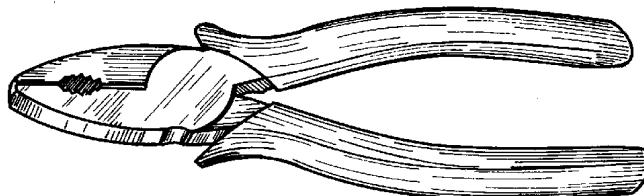
- A. Morsa da fabbro.
- B. Morsa per tubi.
- C. Estrattore.
- D. Mecchia.

243. Quale strumento è schematizzato nel disegno che segue?



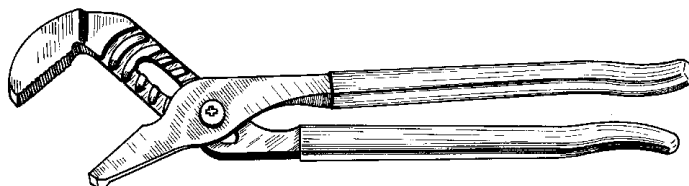
- A. Piegatubi.
- B. Tagliatubi.
- C. Granfia meccanica.
- D. Pinza da idraulico.

244. Quale strumento è schematizzato nel disegno che segue?



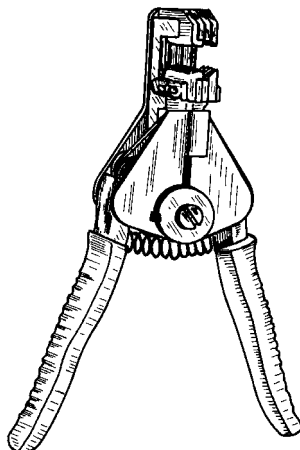
- A. Pinza universale con manico isolato.
- B. Pinza da idraulico regolabile.
- C. Granfia meccanica.
- D. Morsa per tubi.

245. Quale strumento è schematizzato nel disegno che segue?



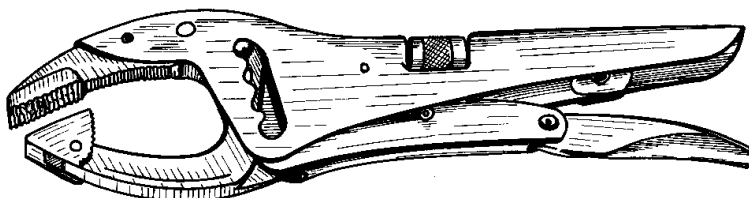
- A. Pinza da idraulico regolabile.
- B. Pinza universale con manico isolato.
- C. Granfia meccanica.
- D. Morsa per tubi.

246. Quale strumento è schematizzato nel disegno che segue?



- A. Pinza spellafili.
- B. Pinza autobloccante.
- C. Granfia meccanica.
- D. Cesويا.

247. Quale strumento è schematizzato nel disegno che segue?



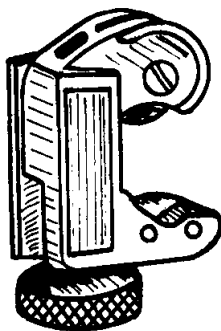
- A. Pinza autobloccante.
- B. Pinza spellafili.
- C. Mola meccanica.
- D. Cesويا.

248. Quale strumento è schematizzato nel disegno che segue?



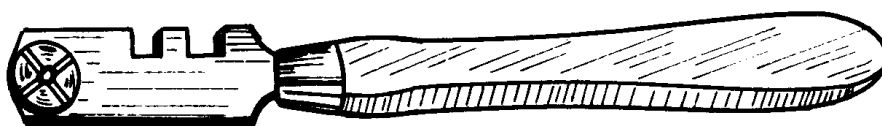
- A. Segone a pancia.
- B. Sega circolare.
- C. Sega da ferro.
- D. Seghetto da traforo.

249. Quale strumento è schematizzato nel disegno che segue?



- A. Tagliatubi.
- B. Pinza da idraulico.
- C. Tagliavetro.
- D. Granfia meccanica.

250. Quale strumento è schematizzato nel disegno che segue?



- A. Tagliavetro.
- B. Tagliatubi.
- C. Pinza da idraulico.
- D. Granfia meccanica.

251. Il D.Lgs. n. 267/2000 «Testo Unico delle leggi sull'ordinamento degli enti locali» stabilisce che....

- A. Le provincie e i comuni adottano regolamenti, nelle materie di propria competenza ed in particolare, tra l'altro, per l'organizzazione e il funzionamento delle istituzioni.
- B. Le provincie e i comuni adottano regolamenti, nelle materie di propria competenza ed in particolare, tra l'altro, per disciplinare l'esercizio dell'elettorato attivo e passivo.
- C. Le provincie e i comuni adottano regolamenti, nelle materie di propria competenza ed in particolare, tra l'altro, per disciplinare l'esercizio dei servizi gestiti per conto dello Stato.
- D. I comuni e le provincie non possono adottare regolamenti, per l'organizzazione dei servizi.

252. Il T.U.E.L. definisce il comune....

- A. Ente locale che rappresenta la propria comunità, ne cura gli interessi e ne promuove lo sviluppo.
- B. Ente locale intermedio fra provincia e Regione.
- C. Ente locale sovraordinato alla Regione.
- D. Ente locale subordinato alla Regione.

253. Il T.U. delle leggi sull'ordinamento degli enti locali ha conferito alle provincie ed ai comuni numerose forme di autonomia. Tra esse è compresa l'autonomia organizzativa?

- A. Sì, nell'ambito dei propri statuti e regolamenti e delle leggi di coordinamento della finanza pubblica.
- B. Sì, il T.U. ha conferito alle provincie ed ai comuni solo autonomia organizzativa.
- C. No, il T.U. ha conferito alle provincie ed ai comuni solo autonomia statutaria, normativa, amministrativa, impositiva e finanziaria.
- D. No, il T.U. ha conferito alle provincie ed ai comuni solo autonomia statutaria e finanziaria.

254. Ai sensi dell'art. 6 del D.Lgs. n. 267/2000, con lo statuto il comune stabilisce, tra l'altro,....

- A. Le forme della partecipazione popolare.
- B. La durata in carica degli organi elettivi.
- C. Le modalità di esercizio dell'attività di controllo sugli organi.
- D. Le modalità di elezione del Sindaco.

255. Le norme fondamentali per l'organizzazione del comune sono stabilite, ai sensi dell'art. 6 del D.Lgs. n. 267/2000,....

- A. Con lo statuto.
- B. Con legge regionale.
- C. Con legge dello Stato.
- D. Con legge costituzionale.

256. In quale delle seguenti materie gli enti locali possono a norma dell'art. 7 del D.Lgs. 267/2000 adottare regolamenti?

- A. Funzionamento degli uffici.
- B. Disciplina della composizione del consiglio.
- C. Durata in carica dell'organo consiliare.
- D. Esercizio dell'elettorato attivo.

- 257. Gli atti delle amministrazioni comunali e provinciali....**
- A. Sono pubblici, ad eccezione di quelli riservati per espressa indicazione di legge o per effetto di una temporanea e motivata dichiarazione del rappresentante dell'ente.
  - B. Sono, di norma, riservati, salvo che gli aventi diritto non rivolgano istanza di consultazione.
  - C. Sono riservati e ne è preclusa la consultazione a tutti, salvo diversa disposizione dell'autorità giudiziaria.
  - D. Sono pubblici, senza alcuna eccezione.
- 258. A quale organo il Testo Unico delle leggi sull'ordinamento degli enti locali affida l'importante funzione di segnalare, anche di propria iniziativa, gli abusi, le disfunzioni, le carenze ed i ritardi dell'amministrazione provinciale e comunale nei confronti dei cittadini?**
- A. Difensore civico.
  - B. Presidente della provincia.
  - C. Segretario provinciale.
  - D. Presidente del consiglio.
- 259. Le funzioni relative ai compiti del comune per servizi di competenza statale sono esercitate dal Sindaco quale ufficiale del Governo. Quale tra i seguenti servizi è, a norma dell'art. 14 del D.Lgs. n. 267/2000, di competenza statale?**
- A. Leva militare.
  - B. Polizia urbana.
  - C. Protezione della flora e della fauna.
  - D. Assetto del territorio.
- 260. Il Sindaco oltre ad esercitare funzioni come responsabile dell'amministrazione comunale, svolge funzioni nella sua veste di ufficiale del Governo. Quale tra le proposte rientra in tale fattispecie?**
- A. Anagrafe.
  - B. Strade urbane.
  - C. Tutela e valorizzazione delle risorse idriche ed energetiche.
  - D. Vigilanza sul commercio.
- 261. È considerato compito del comune per servizio di competenza statale a norma del D.Lgs. n. 267/2000, le cui funzioni sono esercitate dal Sindaco quale ufficiale del Governo, il servizio di....**
- A. Statistica.
  - B. Strade.
  - C. Parchi e riserve naturali.
  - D. Valorizzazione dei beni culturali.
- 262. L'istituzione dei municipi è propria....**
- A. Dei nuovi comuni, istituiti mediante fusione di due o più comuni contigui.
  - B. Dei comuni compresi in zone montane.
  - C. Dei comuni istituiti dopo il 1950.
  - D. Dei comuni con popolazione inferiore a 2.000 abitanti.
- 263. Istituiscono obbligatoriamente le circoscrizioni di decentramento....**
- A. I comuni con popolazione superiore a 100.000 abitanti.
  - B. I comuni con popolazione superiore a 40.000 abitanti.
  - C. I soli comuni di Milano e Roma.
  - D. I soli comuni capoluogo di provincia.
- 264. In quale dei seguenti settori, a norma del T.U. degli enti locali, spettano alla provincia le funzioni amministrative di interesse provinciale che riguardino vaste zone intercomunali o l'intero territorio provinciale?**
- A. Difesa del suolo.
  - B. Coordinamento e vigilanza dell'attività di polizia municipale nell'ambito provinciale.
  - C. Norme generali sull'istruzione nei comuni della provincia.
  - D. Censimento generale dello stato civile dei comuni della provincia.
- 265. I rappresentanti dei comuni della comunità montana....**
- A. Sono eletti dai consigli dei comuni partecipanti con il sistema del voto limitato.
  - B. Sono eletti dalle giunte dei comuni partecipanti con il sistema del voto limitato.
  - C. Sono designati dai Sindaci dei comuni partecipanti.
  - D. Sono eletti dai cittadini della comunità.
- 266. L'iniziativa per la stipula di accordi di programma nei quali il ruolo prevalente è del comune compete....**
- A. Al Sindaco.
  - B. Al Commissario del Governo presso la Regione.
  - C. Al Prefetto.
  - D. Al Presidente della provincia.
- 267. Ai sensi dell'art. 36 del Testo Unico delle leggi sull'ordinamento degli enti locali, è organo di governo del comune....**
- A. Il Sindaco.
  - B. Il vice Sindaco.
  - C. Il Difensore civico.
  - D. Il Commissario del Governo.

- 268. Quale dei seguenti non è «organo di governo» del comune?**
- A. Dirigente responsabile del settore dei lavori pubblici.
  - B. Consiglio comunale.
  - C. Giunta comunale.
  - D. Sindaco.
- 269. Sono organi di governo della provincia....**
- A. Il Presidente della provincia, il consiglio e la giunta.
  - B. Il Presidente della provincia, il consiglio, la giunta e il Prefetto.
  - C. Il Questore, il Presidente della provincia, il consiglio e la giunta.
  - D. Il Questore e il Prefetto.
- 270. È corretto asserire che, è organo di governo del comune, tra gli altri il consiglio?**
- A. Sì, il consiglio è organo di governo del comune.
  - B. No, il consiglio non è organo di governo del comune.
  - C. No. Sono organi di governo del comune solo il Sindaco e la giunta.
  - D. Sì, il consiglio è l'unico organo di governo del comune.
- 271. È corretto asserire che, è organo di governo del comune, tra gli altri il segretario comunale?**
- A. No, il segretario comunale non è organo di governo del comune.
  - B. Sì, il segretario comunale è organo di governo del comune.
  - C. No. Sono organi di governo del comune solo il Sindaco e il consiglio.
  - D. Sì, ma solo se designato dal Ministro dell'interno.
- 272. Ai sensi del T.U.E.L. è organo di governo del comune....**
- A. La giunta.
  - B. Il Commissario del Governo.
  - C. Il Difensore civico.
  - D. Solo il Sindaco.
- 273. Chi sovrintende all'esecuzione degli atti del comune?**
- A. Il Sindaco.
  - B. Il segretario comunale.
  - C. Il presidente della Regione.
  - D. Il Ministro dell'Interno.
- 274. Chi sovrintende al funzionamento dei servizi e degli uffici comunali?**
- A. Il Sindaco.
  - B. Il segretario comunale.
  - C. L'assessore designato del Prefetto.
  - D. Il Presidente della Regione.
- 275. La durata in carica dei consigli comunali e provinciali è stabilita....**
- A. Dalla legge dello Stato.
  - B. Dal Ministro dell'Interno.
  - C. Dal Presidente della Regione.
  - D. Dagli stessi consigli con regolamento.
- 276. Nei comuni con popolazione superiore a 15.000 abitanti il Presidente del consiglio comunale,....**
- A. È eletto tra i consiglieri nella prima seduta del consiglio.
  - B. È designato dalla conferenza dei capi-gruppo.
  - C. È designato dal Prefetto.
  - D. È il consigliere eletto con il maggior numero di preferenze.
- 277. Ai sensi dell'art. 42 del D.Lgs. n. 267/2000, quale tra le seguenti rientra nelle competenze del consiglio?**
- A. Statuti dell'ente.
  - B. Nomina del Segretario comunale.
  - C. Disciplina dello stato giuridico del personale.
  - D. Promozioni del personale dipendente.
- 278. Il Sindaco è eletto....**
- A. Dai cittadini a suffragio universale e diretto.
  - B. Dai cittadini a suffragio universale e indiretto.
  - C. Dai cittadini a maggioranza assoluta degli aventi diritto.
  - D. Dal consiglio con voto segreto.
- 279. È obbligatoria nelle provincie la nomina di un vice Presidente?**
- A. Sì, lo prevede espressamente l'art. 46 del D.Lgs. n. 267/2000.
  - B. Sì, è obbligatoria nelle provincie con popolazione superiore a 15.000 abitanti.
  - C. È obbligatoria solo se tale funzione è prevista dallo statuto.
  - D. No, è sufficiente nominare un assessore anziano.

- 280. Chi presiede la giunta provinciale?**
- A. Il Presidente della provincia.
  - B. Un assessore designato dal Presidente della provincia.
  - C. L'assessore delegato.
  - D. L'assessore anziano.
- 281. Chi definisce, ai sensi dell'art. 48 del D.Lgs. n. 267/2000, i criteri generali in materia di ordinamento degli uffici e servizi comunali?**
- A. Il consiglio con propria deliberazione.
  - B. Le leggi dello Stato.
  - C. La Regione, con legge regionale.
  - D. Il Sindaco.
- 282. Chi sovrintende all'espletamento delle funzioni statali e regionali attribuite o delegate al comune?**
- A. Il Sindaco.
  - B. Il Segretario comunale.
  - C. L'assessore competente.
  - D. La giunta, collegialmente.
- 283. Chi provvede alla designazione dei rappresentanti del comune e della provincia presso enti?**
- A. Il Sindaco e il Presidente della provincia, sulla base degli indirizzi stabiliti dal consiglio.
  - B. La giunta, sulla base degli indirizzi stabiliti dal consiglio.
  - C. Il Sindaco e il Presidente della provincia, previo parere del Segretario comunale.
  - D. Il Segretario comunale e provinciale, sulla base degli indirizzi stabiliti dal Sindaco e il Presidente della provincia.
- 284. A quale dei seguenti organi il D.Lgs. n. 267/2000 conferisce il potere di attribuire e definire gli incarichi dirigenziali nell'ambito comunale?**
- A. Sindaco.
  - B. Consiglio comunale.
  - C. Segretario comunale.
  - D. Assessore al personale.
- 285. A norma del D.Lgs. n. 267/2000 distintivo del Sindaco è....**
- A. La fascia tricolore con lo stemma della Repubblica e lo stemma del comune.
  - B. La fascia tricolore con lo stemma della Repubblica.
  - C. La fascia con i colori ufficiali del comune.
  - D. La fascia con lo stemma della Repubblica e lo stemma della Regione di cui il comune fa parte.
- 286. In caso di decadenza del Presidente della provincia la giunta decade e si procede allo scioglimento del consiglio. Il consiglio e la giunta rimangono in carica sino alla elezione del nuovo consiglio e del nuovo Presidente. Chi svolge le funzioni del Presidente fino alle predette elezioni?**
- A. Il vice Presidente.
  - B. Il Presidente facente-funzioni incaricato dalla giunta.
  - C. Il Presidente facente-funzioni incaricato dal consiglio.
  - D. Il consigliere anziano.
- 287. Il D.Lgs. n. 267/2000 prevede la sostituzione del Sindaco in caso di impedimento temporaneo?**
- A. Sì, prevede la sostituzione con il vice Sindaco.
  - B. Sì, prevede la sostituzione con l'assessore anziano.
  - C. No. In tal caso le funzioni di Sindaco sono svolte ad interim dal Sindaco del comune viciniore.
  - D. No. Durante tale periodo le funzioni di Sindaco sono sospese.
- 288. Il Sindaco, quale ufficiale del Governo, sovrintende, tra l'altro,....**
- A. All'emanazione degli atti che gli sono attribuiti dalle leggi e dai regolamenti in materia di sicurezza pubblica.
  - B. Al coordinamento dell'attività dei servizi comunali.
  - C. Al coordinamento dell'attività di pubblica sicurezza nell'ambito comunale.
  - D. Alla conservazione di tutti gli atti del comune.
- 289. Quale dei seguenti soggetti può disporre ispezioni presso i comuni per accertare il regolare svolgimento degli adempimenti in materia elettorale?**
- A. Prefetto.
  - B. Presidente della provincia.
  - C. Commissario del Governo presso la Regione.
  - D. Presidente della Corte d'Appello.
- 290. Quale dei seguenti soggetti può disporre ispezioni presso i comuni per accertare il regolare svolgimento degli adempimenti in materia di statistica?**
- A. Prefetto.
  - B. Presidente della provincia.
  - C. Commissario del Governo presso la Regione.
  - D. Presidente della Corte d'Appello.



- 291. Secondo quanto dispone l'art. 93 del D.Lgs. n. 267/2000 «Testo Unico delle leggi sull'ordinamento degli enti locali», la responsabilità nei confronti degli amministratori e dei dipendenti dei comuni e delle provincie....**
- A. É personale e non si estende agli eredi.
  - B. É personale, ma si estende in ogni caso agli eredi per quanto concerne gli effetti civili.
  - C. Non è mai personale; per il danno dagli stessi cagionato, infatti, risponde esclusivamente l'ente di appartenenza.
  - D. É imprescrittibile.
- 292. L'art. 93 del D.Lgs. n. 267/2000 «Testo Unico delle leggi sull'ordinamento degli enti locali» dispone che per gli amministratori e per il personale dei comuni si osservano le disposizioni vigenti in materia di responsabilità degli impiegati civili dello Stato. In particolare, è specificato che l'azione di responsabilità si prescrive....**
- A. In cinque anni dalla commissione del fatto.
  - B. In dieci anni dalla scoperta del fatto.
  - C. Per il mancato esercizio per quattro anni, dell'azione concorrente di risarcimento nei confronti dell'ente di appartenenza.
  - D. In due anni dalla commissione del fatto, qualora non vi sia stato illecito arricchimento.
- 293. La presidenza delle commissioni di gara e di concorso degli enti locali spetta....**
- A. Ai dirigenti.
  - B. Agli organi elettivi.
  - C. Agli organi elettivi od ai dirigenti, secondo le rispettive competenze.
  - D. Al Presidente della provincia e al Sindaco.
- 294. Di norma, salvo specifiche disposizioni di legge, le deliberazioni del consiglio comunale e provinciale sono pubblicate mediante affissione all'albo pretorio....**
- A. Per 15 giorni consecutivi.
  - B. Per 5 giorni consecutivi.
  - C. Per 20 giorni consecutivi.
  - D. Per 30 giorni consecutivi.
- 295. É corretto asserire che le deliberazioni della giunta comunale sono rese pubbliche mediante affissione di avvisi nel territorio della provincia di appartenenza?**
- A. No, le deliberazioni devono essere affisse all'albo pretorio.
  - B. No, le deliberazioni devono essere inserite nel Bollettino Ufficiale delle leggi regionali.
  - C. Si.
  - D. No, le deliberazioni devono essere affisse all'albo pretorio della Regione di appartenenza.
- 296. La disciplina in materia di funzioni del Presidente e del vice Presidente dei comitati regionali di controllo e delle loro sezioni è approvata....**
- A. Con legge regionale.
  - B. Con decreto del Presidente della Repubblica.
  - C. Con legge dello Stato.
  - D. Con decreto del Ministro dell'interno.
- 297. Il consiglio comunale e provinciale è sciolto, tra l'altro,....**
- A. Per rimozione del Sindaco o del Presidente della provincia.
  - B. Quando in tre sedute successive abbia respinto tutte le proposte di deliberazione presentate dalla giunta.
  - C. Quando, nonostante regolarmente convocato per due volte successive, la maggioranza dei consiglieri mandi deserta la seduta.
  - D. Quando sia dichiarato lo stato di dissesto finanziario.
- 298. Quando compia gravi e persistenti violazioni di legge il consiglio comunale....**
- A. É sciolto con decreto del Presidente della Repubblica.
  - B. É dichiarato decaduto con deliberazione del Parlamento.
  - C. É sciolto con provvedimento del Prefetto.
  - D. É sospeso dalle sue funzioni con deliberazione della giunta regionale.
- 299. Quali poteri sono conferiti al Prefetto per i casi previsti dall'art. 142 del D.Lgs. n. 267/2000?**
- A. In attesa del decreto di rimozione dall'incarico, il Prefetto può sospendere gli amministratori qualora sussistano motivi di grave e urgente necessità.
  - B. Nessuno. Tutti i poteri sono conferiti al Ministro dell'interno.
  - C. Il potere di rimuovere gli amministratori dall'ufficio.
  - D. Il potere di proporre al Presidente della Repubblica la rimozione degli amministratori dall'ufficio.
- 300. Presso quale Ministero è istituita l'anagrafe degli amministratori locali e regionali?**
- A. Ministero dell'Interno.
  - B. Ministero della Giustizia.
  - C. Ministero della Difesa.
  - D. Nessuno, l'anagrafe degli amministratori locali e regionali è istituita presso la Presidenza del Consiglio dei Ministri.
- 301. Cosa identifica la sigla BCE?**
- A. La Banca centrale europea.
  - B. Il sistema europeo delle banche centrali.
  - C. Il sistema di teleconferenza utilizzato dagli organi dell'Unione.
  - D. La Banca che controlla i conti di tutti i Paesi dell'Unione.

- 302. Il Parlamento europeo è...**
- A. Eletto dai cittadini degli Stati dell'Unione europea.
  - B. Composto da rappresentanti dei Parlamenti nazionali.
  - C. Rappresentativo dei Governi degli Stati membri.
  - D. Eletto dai Capi di Stato dei Paesi membri dell'Unione.
- 303. I parlamentari europei sono eletti per un periodo di....**
- A. Cinque anni.
  - B. Tre anni.
  - C. Due anni.
  - D. Sette anni.
- 304. Le deliberazioni del Consiglio, salva diversa previsione, sono prese a maggioranza dei membri che lo compongono, anche se di fatto prevale il criterio della maggioranza qualificata, calcolata con riferimento alla ponderazione dei voti per ciascuno Stato membro, stabilita dal Trattato CE. Qual è lo Stato al quale sono attribuiti minori voti?**
- A. Malta.
  - B. Estonia.
  - C. Francia.
  - D. Finlandia.
- 305. I membri della Commissione europea durano in carica....**
- A. Cinque anni.
  - B. Tre anni.
  - C. Due anni.
  - D. Sette anni.
- 306. Quale istituzione dell'Unione europea definisce ed attua la politica monetaria della Comunità?**
- A. Il SEBC.
  - B. Il Comitato delle regioni.
  - C. La Corte dei conti.
  - D. Il tribunale di primo grado.
- 307. Dove ha sede la Banca centrale europea?**
- A. A Lussemburgo.
  - B. A Torino.
  - C. A Copenaghen.
  - D. A Parigi.
- 308. Cosa è l'EUROPOL?**
- A. L'Ufficio europeo di polizia con sede all'Aia incaricato di combattere la criminalità organizzata, il traffico di droga e il terrorismo.
  - B. Uno strumento giuridico creato dalla Comunità europea per lo sviluppo della cooperazione transnazionale e l'internazionalizzazione di imprese e servizi.
  - C. L'Ufficio Statistico della Comunità Europea.
  - D. Il Servizio di informazioni della Comunità Europea che fornisce un accesso efficiente a tutte le informazioni sulle possibilità di ricerca e sviluppo dell'U.E. attraverso una serie di banche dati.
- 309. Quale delle seguenti immagini ha scelto l'Italia per la coniazione della moneta da 5 centesimi di EURO?**
- A. Il Colosseo.
  - B. Castel del Monte, residenza pugliese di Federico II di Svevia.
  - C. La Mole Antonelliana di Torino.
  - D. La "Nascita di Venere" di Botticelli.
- 310. Quale delle seguenti immagini ha scelto l'Italia per la coniazione della moneta da 1 EURO?**
- A. L'"Uomo vitruviano" di Leonardo da Vinci.
  - B. Il monumento equestre a Marco Aurelio.
  - C. La "Nascita di Venere" di Botticelli.
  - D. Il Colosseo.
- 311. Le monete dell'Unione europea hanno una faccia comune mentre sul retro ogni Stato ha potuto inserire immagini che in qualche modo rappresentano la cultura della nazione emittente. Quale delle seguenti immagini ha scelto l'Italia per la coniazione della moneta da 10 centesimi di Euro?**
- A. La "Nascita di Venere" di Botticelli.
  - B. Il Colosseo.
  - C. L'"Uomo vitruviano" di Leonardo da Vinci.
  - D. Il monumento equestre a Marco Aurelio.

- 312. Le monete dell'Unione europea hanno una faccia comune mentre sul retro ogni Stato ha potuto inserire immagini che in qualche modo rappresentano la cultura della nazione emittente. Quale delle seguenti immagini ha scelto l'Italia per la coniazione della moneta da 2 EURO?**
- A. Dante Alighieri ritratto da Raffaello.
  - B. Il Simbolo, tratto da "forme uniche nella continuità dello spazio", realizzato da Umberto Boccioni.
  - C. Castel del Monte, residenza pugliese di Federico II di Svevia.
  - D. Il Colosseo.
- 313. In Italia i prelievi in contanti effettuati in EURO sono avvenuti....**
- A. A partire dal mese di gennaio 2002.
  - B. A partire dal mese di giugno 2002.
  - C. A partire dal mese di dicembre 2001.
  - D. A partire dal mese di luglio 2002.
- 314. Chi, tra le figure politiche proposte, non è europarlamentare nel 2004?**
- A. Carlo Azeglio Ciampi.
  - B. Lilli Gruber.
  - C. Alessandra Mussolini.
  - D. Antonio Di Pietro.
- 315. Nel 1948 viene creato il BENELUX, un'unione doganale tra alcuni Paesi europei, tra i quali....**
- A. Lussemburgo.
  - B. Danimarca.
  - C. Francia.
  - D. Austria.
- 316. Nel 1957 sono firmati a Roma i trattati istitutivi della CEE. Tra i firmatari,....**
- A. Il Belgio.
  - B. Il Regno Unito.
  - C. La Spagna.
  - D. La Grecia.
- 317. Nel 1961 ben tre Paesi presentano domanda di adesione alla CEE. Si tratta di....**
- A. Irlanda, Gran Bretagna e Danimarca.
  - B. Gran Bretagna, Spagna e Grecia.
  - C. Irlanda, Svezia e Grecia.
  - D. Danimarca, Portogallo ed Austria.
- 318. In che anno gli elettori italiani hanno votato l'ultima volta per l'elezione dei propri rappresentanti nel Parlamento europeo?**
- A. Nel 2004.
  - B. Nel 2002.
  - C. Nel 1993.
  - D. Nel 2000.
- 319. Quanti cittadini europei rappresenta il Parlamento dell'Unione europea?**
- A. 500 milioni circa.
  - B. 200 milioni circa.
  - C. 150 milioni circa.
  - D. 1.500 milioni circa.
- 320. Quale dei seguenti Paesi dell'Unione europea a tutt'oggi (settembre 2004) non ha introdotto ancora la moneta unica?**
- A. Svezia.
  - B. Spagna.
  - C. Italia.
  - D. Paesi Bassi.
- 321. L'Unione europea, attualmente composta da venticinque Stati membri, verrà presumibilmente allargata nei prossimi anni perché vi sono ancora richieste di adesione da parte di Paesi oggi esclusi. Quale, tra gli altri, ne è stato il fondatore?**
- A. La Francia.
  - B. La Slovenia.
  - C. La Svezia.
  - D. L'Austria.
- 322. L'Unione europea è nata nel 1993 riunendo di fatto l'attività svolta da tre diverse organizzazioni: la CEE (Comunità economica europea), la CECA (Comunità europea del carbone e dell'acciaio), l'EURATOM (Comunità europea dell'energia atomica). Tra gli attuali 25 Paesi facenti parte dell'U.E., pur non essendo tra quelli fondatori, rientra....**
- A. La Svezia.
  - B. La Romania.
  - C. La Francia.
  - D. L'Albania.

- 323. Quale dei seguenti Stati fa parte della U.E. ma non ha adottato l'euro come moneta nazionale?**
- A. Regno Unito.
  - B. Paesi Bassi.
  - C. Spagna.
  - D. Grecia.
- 324. L'Unione europea, attualmente composta da 25 Stati membri, verrà prossimamente allargata perché molte sono state le richieste di adesione da parte di Paesi oggi esclusi. Quale dei seguenti Stati ne fa parte?**
- A. Belgio.
  - B. Bulgaria.
  - C. Albania.
  - D. Norvegia.
- 325. L'Unione europea, inizialmente composta da dodici Paesi, ha visto crescere a quindici il numero degli Stati membri, a partire dal 1° gennaio del 1995. Quale dei seguenti Stati non ne faceva parte in quella data?**
- A. Lituania.
  - B. Germania.
  - C. Regno Unito.
  - D. Lussemburgo.
- 326. Quale dei seguenti stati è attualmente candidato ad entrare a far parte della U.E.?**
- A. Turchia.
  - B. Libano.
  - C. Israele.
  - D. Egitto.
- 327. I cittadini di nove Nazioni europee si sono recati alle urne, nel giugno del 1979, per eleggere, per la prima volta a suffragio universale e diretto, il Parlamento europeo, tra i quali....**
- A. I cittadini belgi.
  - B. I cittadini spagnoli.
  - C. I cittadini greci.
  - D. I cittadini austriaci.
- 328. Come tentativo di ovviare all'instabilità ed alle oscillazioni dei cambi, viene istituito dalla CEE lo SME (Sistema Monetario Europeo). Siamo nell'anno....**
- A. 1979.
  - B. 1967.
  - C. 1972.
  - D. 1983.
- 329. Il Trattato istitutivo dell'Unione europea fu sottoscritto a....**
- A. Maastricht.
  - B. Roma.
  - C. Amsterdam.
  - D. Bruxelles.
- 330. Quando è entrato in vigore il Trattato che istituisce l'Unione Europea?**
- A. 1993.
  - B. 1957.
  - C. 1999.
  - D. 1986.
- 331. Il 1° luglio 1990....**
- A. Inizia il semestre di presidenza italiana della CEE.
  - B. L'Italia entra a far parte della Comunità economica europea.
  - C. L'Italia aderisce all'EFTA.
  - D. L'Italia pone il suo veto alla candidatura di adesione della Slovenia alla CEE.
- 332. A quale organo dell'Unione europea è affidato il coordinamento dell'attività della Commissione?**
- A. Al suo Presidente.
  - B. Al Presidente del Consiglio.
  - C. Al Presidente del Parlamento.
  - D. Al suo Presidente che coincide con la figura del Mediatore europeo.
- 333. Qual è la sede del Tribunale di primo grado dell'Unione europea?**
- A. Lussemburgo.
  - B. Francoforte.
  - C. Strasburgo.
  - D. L'Aia.

- 334. Con le Convenzioni di Lomé del 1975 (rinnovate successivamente nel 1979, nel 1984 e nel 1989), la CEE stringe rapporti commerciali con alcuni Paesi del Terzo Mondo (Africa, Caraibi e Pacifico). Dove si trova Lomé?**
- A. Nel Togo.
  - B. In Belgio.
  - C. Nei Paesi Bassi.
  - D. Nel Burundi.
- 335. Quali sono le "sedi" del Consiglio dell'Unione europea?**
- A. Bruxelles e Lussemburgo.
  - B. Strasburgo e Liegi.
  - C. Bruxelles e Parigi.
  - D. Strasburgo e Bruxelles.
- 336. Quanti tagli di monete esistono per ogni Stato che ha adottato l'EURO?**
- A. 8.
  - B. 10.
  - C. 6.
  - D. 9.
- 337. Quale personaggio politico italiano è stato eletto, nel 2004, europarlamentare?**
- A. Fausto Bertinotti.
  - B. Letizia Moratti.
  - C. Paolo Mammola.
  - D. Antonio Martino.
- 338. Inizialmente la Comunità europea consisteva in sei paesi. Quale tra i seguenti era compreso tra questi?**
- A. Il Lussemburgo.
  - B. La Svezia.
  - C. Il Regno Unito.
  - D. La Spagna.
- 339. Quale tra le seguenti affermazioni inerenti a Cipro è corretta?**
- A. È entrato a far parte della U.E. il 1° maggio 2004.
  - B. Non fa parte della U.E.
  - C. È stato uno degli Stati fondatori della U.E.
  - D. È entrato a far parte della U.E. il 1° aprile 1986.
- 340. L'Unione europea, inizialmente composta da dodici Paesi, ha visto crescere a 25 il numero degli Stati membri, a partire dal 1° maggio del 2004. Quale dei seguenti Stati non fa parte della U.E.?**
- A. Russia.
  - B. Finlandia.
  - C. Grecia.
  - D. Germania.
- 341. Quale delle seguenti affermazioni sul Portogallo è esatta?**
- A. È entrato a far parte della U.E. nel 1986.
  - B. È entrato a far parte della U.E. nel 1995.
  - C. Non ha adottato l'EURO come moneta ufficiale.
  - D. Non fa parte della U.E.
- 342. L'Unione Europea, attualmente composta da 25 Stati membri, verrà prossimamente allargata perché molte sono state le richieste di adesione da parte di Paesi oggi esclusi. Quale dei seguenti Stati attualmente non ne fa parte?**
- A. Bulgaria.
  - B. Malta.
  - C. Lussemburgo.
  - D. Lettonia.
- 343. Il Parlamento europeo, composto dai rappresentanti dei popoli degli Stati riuniti nella Comunità, esercita poteri....**
- A. Deliberativi e di controllo.
  - B. Legislativi e regolamentari.
  - C. Legislativi e tecnici.
  - D. Consultivi.
- 344. In quale Stato hanno luogo le sessioni plenarie mensili del Parlamento europeo?**
- A. Francia.
  - B. Belgio.
  - C. Lussemburgo.
  - D. Germania.

- 345. La prima Comunità istituita da alcuni Stati europei nel secondo dopoguerra è stata la....**
- A. CECA, Comunità Europea del Carbone e dell'Acciaio.
  - B. CED, Comunità Europea di Difesa.
  - C. CEE, Comunità Economica Europea.
  - D. EURATOM, Comunità Europea dell'Energia Atomica.
- 346. L'Unione doganale tra i Paesi della CEE è entrata in vigore....**
- A. Nel 1968.
  - B. Nel 1972.
  - C. Nel 1975.
  - D. Nel 1962.
- 347. Quale delle seguenti affermazioni, inerenti alla Danimarca, è corretta?**
- A. É entrata a far parte della U.E. nel 1973.
  - B. Non fa parte della U.E.
  - C. É entrata a far parte della U.E. nel 1995.
  - D. É entrata a far parte della U.E. nel 1982.
- 348. Quale tra quelli proposti non è uno Stato tra i primi dodici aderenti alla U.E.?**
- A. Slovacchia.
  - B. Lussemburgo.
  - C. Danimarca.
  - D. Paesi Bassi.
- 349. Dove ha sede l'Ufficio europeo di polizia?**
- A. All'Aia.
  - B. A Roma.
  - C. A Parigi.
  - D. A Bonn.
- 350. Nell'Unione europea Enrico Letta è stato designato nel 2004...**
- A. Membro della Commissione per i problemi economici e monetari.
  - B. Membro della Corte dei conti.
  - C. Presidente del Consiglio.
  - D. Presidente del Comitato economico e sociale.
- 351. Qualora il numero delle richieste di trasformazione del rapporto di lavoro da tempo pieno a tempo parziale superi il numero previsto dal C.C.N.L. di comparto dei Ministeri, a quale tra i seguenti soggetti viene data precedenza?**
- A. Ai familiari che assistono persone affette da gravi patologie.
  - B. Ai genitori con più di tre figli.
  - C. A coloro che risiedono a oltre 100 chilometri dal posto di lavoro.
  - D. A coloro che hanno il coniuge che lavora in un'altra città.
- 352. É consentito nel comparto dei Ministeri instaurare un rapporto a tempo parziale verticale?**
- A. Sì.
  - B. No, il rapporto a tempo parziale verticale non è mai stato previsto nel comparto Ministeri.
  - C. Sì, ma solo per le donne con a carico più di tre figli.
  - D. No. A seguito della sottoscrizione del nuovo C.C.N.L. è possibile instaurare solo un rapporto di lavoro a tempo parziale orizzontale.
- 353. É consentito nel comparto dei Ministeri instaurare un rapporto di lavoro a tempo parziale che preveda una prestazione di servizio articolata su alcuni giorni del mese?**
- A. Sì.
  - B. No, la prestazione di servizio può essere articolata solo su alcuni giorni della settimana.
  - C. No, la prestazione di servizio può essere articolata solo su determinati periodi dell'anno.
  - D. No, è possibile instaurare solo una prestazione ridotta in tutti i giorni lavorativi.
- 354. Nel comparto Ministeri il personale con rapporto di lavoro a tempo parziale orizzontale può essere chiamato ad eseguire prestazioni di lavoro supplementari?**
- A. Sì, previo suo consenso.
  - B. No, in alcun caso.
  - C. Sì, nella misura massima del 20% della durata di lavoro a tempo parziale.
  - D. Sì, come tutti gli altri lavoratori.
- 355. É corretto asserire che nel comparto Ministeri al personale assunto con contratto di lavoro a tempo parziale orizzontale spetta un numero di giorni di ferie proporzionato alla percentuale di tempo parziale?**
- A. No.
  - B. Sì.
  - C. No, spetta un numero di giorni di ferie pari al 60% di quelli dei lavoratori a tempo pieno.
  - D. No, spetta un numero di giorni di ferie pari ai 2/3 di quelli dei lavoratori a tempo pieno.

- 356. Relativamente alle ferie del personale del comparto Ministeri, è conforme ai contenuti del contratto collettivo nazionale di lavoro l'affermazione secondo cui....**
- A. Le ferie sono un diritto irrinunciabile e non sono monetizzabili, salvo che all'atto della cessazione del rapporto di lavoro, le ferie spettanti a tale data non siano state fruite per esigenze di servizio.
  - B. In caso di motivate esigenze di carattere personale e compatibilmente con le esigenze di servizio, il dipendente dovrà fruire delle ferie residue al 31 dicembre entro il mese di ottobre dell'anno successivo a quello di spettanza.
  - C. Il godimento delle ferie dopo periodi di assenze per malattia o infortunio tiene conto prioritariamente delle esigenze di salute del dipendente.
  - D. I dipendenti neo assunti hanno diritto a 32 giorni lavorativi di ferie, comprensivi delle due giornate previste dalla legge n. 937/1977.
- 357. Relativamente alle ferie del personale del comparto Ministeri, è conforme ai contenuti del contratto collettivo nazionale di lavoro l'affermazione secondo cui....**
- A. Dopo 3 anni di servizio, ai dipendenti spettano 32 giorni lavorativi di ferie.
  - B. Nell'anno di assunzione o di cessazione dal servizio la durata delle ferie è determinata in misura uguale agli altri anni.
  - C. Il dipendente non può frazionare le ferie in più periodi.
  - D. Qualora le ferie già in godimento siano interrotte o sospese per motivi di servizio, il dipendente non ha diritto al rimborso delle spese anticipate per il periodo di ferie non goduto.
- 358. Nel comparto dei Ministeri è possibile il frazionamento delle ferie del dipendente in più periodi?**
- A. Sì, compatibilmente con le oggettive esigenze di servizio.
  - B. Sì, il frazionamento delle ferie in più periodi costituisce un diritto assoluto del dipendente.
  - C. No. Le ferie sono fruite nei periodi disposti dall'amministrazione.
  - D. Sì, ma solo dopo cinque anni di servizio.
- 359. In quale delle seguenti situazioni sono concessi al dipendente del comparto Ministeri permessi retribuiti?**
- A. Matrimonio.
  - B. Malattia.
  - C. Infermità temporanea.
  - D. Infortunio sul lavoro.
- 360. In quale delle seguenti situazioni sono concessi al dipendente del comparto Ministeri permessi retribuiti?**
- A. Particolari motivi personali o familiari debitamente documentati.
  - B. Partecipazione ad assemblee indette dal Sindacato.
  - C. Infortunio occorso durante la gestione del tempo libero.
  - D. Lutto per parenti entro il quarto grado.
- 361. Entro quale limite sono concessi, a domanda, permessi retribuiti al dipendente del comparto Ministeri che debba partecipare a concorsi?**
- A. Otto giorni all'anno.
  - B. Quindici giorni all'anno.
  - C. Tre giorni per evento.
  - D. Dieci giorni all'anno.
- 362. Al dipendente del comparto Ministeri per il decesso di affini di primo grado sono concessi a domanda permessi retribuiti entro il limite di....**
- A. Tre giorni per evento.
  - B. Tre giorni all'anno.
  - C. Cinque giorni all'anno.
  - D. Dieci giorni all'anno.
- 363. I permessi retribuiti per lutto del coniuge....**
- A. Non riducono le ferie.
  - B. Riducono le ferie.
  - C. Non sono valutati agli effetti dell'anzianità di servizio.
  - D. Riducono le ferie del 30%.
- 364. A norma delle disposizioni contenute nel C.C.N.L. del comparto Ministeri è legittimo un controllo delle condizioni di salute del dipendente assente dal servizio per malattia, disposto il primo giorno di assenza?**
- A. Sì.
  - B. No, può essere disposto solo dopo il secondo giorno di assenza.
  - C. No, può essere disposto solo dopo il terzo giorno di assenza.
  - D. Sì, se dal certificato di malattia l'assenza risulta essere inferiore a tre giorni.

- 365. A norma delle disposizioni contenute nel C.C.N.L. del comparto Ministeri quale denominazione assume l'orario di lavoro che consente di posticipare l'orario di inizio o di anticipare l'orario di uscita o di avvalersi di entrambe le facoltà, limitando al nucleo centrale dell'orario la contemporanea presenza in servizio di tutto il personale addetto alla medesima struttura?**
- A. Orario di lavoro flessibile.
  - B. Orario con turnazione.
  - C. Orario di lavoro continuato.
  - D. Orario di lavoro plurisettimanale.
- 366. A norma delle disposizioni contenute nel C.C.N.L., quali dei seguenti servizi pubblici sono da considerarsi essenziali nel comparto del personale alle dipendenze dei Ministeri?**
- A. Attività di tutela della libertà della persona e sicurezza pubblica.
  - B. Servizi gestiti dal Ministero della difesa per conto dello Stato.
  - C. Servizi delegati dalla Regione.
  - D. Controllo della navigazione lacuale e fluviale.
- 367. A norma delle disposizioni contenute nel C.C.N.L., quali dei seguenti servizi pubblici sono da considerarsi essenziali nel comparto del personale alle dipendenze dei Ministeri?**
- A. Produzione e distribuzione di energia e beni di prima necessità, nonché la gestione e la manutenzione dei relativi impianti, per quanto attiene alla sicurezza degli stessi.
  - B. Vigilanza dei beni immobili e demaniali.
  - C. Servizio di difesa delle coste e degli abitati costieri.
  - D. Vigilanza in materia di caccia e pesca.
- 368. A norma delle disposizioni contenute nel C.C.N.L., quale dei seguenti servizi pubblici è da considerarsi essenziale nel comparto del personale alle dipendenze dei Ministeri?**
- A. Servizi di protezione ambientale e di vigilanza sui beni culturali.
  - B. Servizi demaniali e patrimoniali.
  - C. Controllo delle acque interne.
  - D. Assistenza tecnico-amministrativa agli enti locali.
- 369. L'esercizio del diritto di sciopero nei servizi pubblici deve realizzarsi salvaguardando i diritti della persona costituzionalmente tutelati. Quale dei seguenti servizi dei Ministeri è, a tale fine, classificato dal C.C.N.L. «essenziale» e la sua prestazione considerata indispensabile?**
- A. Servizio attinente alla protezione civile: prestazioni ridotte anche col personale in reperibilità.
  - B. Tutte le attività di sorveglianza forestale.
  - C. Servizio di sgombero delle nevi.
  - D. Servizi svolti per conto del Ministero del lavoro e delle politiche sociali.
- 370. In materia di modalità di effettuazione degli scioperi, il C.C.N.L. del comparto Ministeri dispone che....**
- A. Non possono essere proclamati scioperi nel mese di agosto nei servizi di sanità.
  - B. Non possono essere indetti scioperi di durata superiore a tre giornate lavorative all'inizio di ogni vertenza e, successivamente, di durata superiore a cinque giornate lavorative (per la stessa vertenza).
  - C. Non possono essere indetti scioperi di durata inferiore alla giornata.
  - D. Non possono essere proclamati scioperi dieci giorni prima delle festività pasquali e cinque giorni dopo.
- 371. A norma delle disposizioni contenute nel C.C.N.L. del comparto Ministeri la P.A. può stipulare contratti individuali per l'assunzione di personale a tempo determinato,....**
- A. In sostituzione di personale assente per gravidanza e puerperio, sia nell'ipotesi di astensione obbligatoria, sia in quella di astensione facoltativa.
  - B. In sostituzione di personale assente per malattia, quando il periodo di assenza superi i tre giorni.
  - C. Solo in sostituzione di personale assente per aspettativa (per malattia o motivi di famiglia).
  - D. Solo se siano state avviate le procedure per la copertura dei posti vacanti.
- 372. A norma delle disposizioni contenute nel C.C.N.L. del comparto Ministeri il periodo massimo di conservazione del posto a favore del personale assunto con contratto a termine....**
- A. È pari alla durata del contratto.
  - B. Non può superare i 90 giorni.
  - C. Non può superare i 30 giorni.
  - D. Non può superare due settimane.
- 373. L'inosservanza delle disposizioni di servizio, anche in tema di assenze per malattia è comportamento non conforme ai doveri d'ufficio del dipendente del comparto Ministeri ed è sanzionata....**
- A. Dal minimo del rimprovero verbale o scritto al massimo della multa di importo pari a 4 ore di retribuzione.
  - B. Con la sospensione dal servizio con privazione della retribuzione fino ad un massimo di 10 giorni.
  - C. Con la sospensione dal servizio con privazione della retribuzione da 11 giorni fino ad un massimo di 6 mesi.
  - D. Con la multa di importo pari a 16 ore di retribuzione.



- 374. La negligenza, che presenti il carattere di particolare gravità, nella cura dei locali e dei beni mobili o strumenti a lui affidati o sui quali, in relazione alle sue responsabilità, debba espletare azione di vigilanza, costituisce inosservanza dei doveri d'ufficio del dipendente del comparto Ministeri. Come è sanzionata?**
- A. Con la sospensione dal servizio con privazione della retribuzione fino ad un massimo di 10 giorni.
  - B. Dal minimo del rimprovero verbale o scritto al massimo della multa di importo pari a 4 ore di retribuzione.
  - C. Con la sospensione dal servizio con privazione della retribuzione da 11 giorni fino ad un massimo di 6 mesi.
  - D. Con la sospensione dal servizio con privazione della retribuzione da 6 giorni fino ad un massimo di 2 mesi.
- 375. Nel comparto Ministeri la sanzione disciplinare della sospensione dal servizio con privazione della retribuzione da 11 giorni fino ad un massimo di 6 mesi si applica per....**
- A. Assenza ingiustificata dal servizio oltre 10 giorni e fino a 15 giorni.
  - B. Accertamento che l'impiego fu conseguito con mezzi fraudolenti.
  - C. Accertamento che l'impiego fu conseguito mediante la produzione di documenti falsi.
  - D. Manifestazioni ingiuriose nei confronti dell'amministrazione, tenuto conto del rispetto della libertà di pensiero e di espressione ai sensi dell'art. 1 della legge n. 300 del 1970.
- 376. Le sanzioni disciplinari a carico del personale del comparto Ministeri sono contemplate dal C.C.N.L. di categoria. Per quale delle seguenti responsabilità disciplinari è prevista l'applicazione della sospensione dal servizio con privazione della retribuzione da 11 giorni fino ad un massimo di 6 mesi?**
- A. Svolgimento di altre attività lavorative durante lo stato di malattia o di infortunio che presenti caratteri di particolare gravità.
  - B. Per una condanna passata in giudicato dalla quale consegue comunque l'interdizione perpetua dai pubblici uffici.
  - C. Ingiustificato rifiuto del trasferimento disposto dall'amministrazione per riconosciute e motivate esigenze di servizio nel rispetto delle vigenti procedure in relazione alla tipologia di mobilità attivata.
  - D. Condanna passata in giudicato.
- 377. La recidiva nel biennio, anche nei confronti di persona diversa, di sistematici e reiterati atti e comportamenti aggressivi ostili e denigratori e di forme di violenza morale o di persecuzione psicologica nei confronti di un collega al fine di procurargli un danno in ambito lavorativo o addirittura di escluderlo dal contesto lavorativo è comportamento non conforme ai doveri d'ufficio del dipendente del comparto Ministeri ed è sanzionato....**
- A. Con il licenziamento con preavviso.
  - B. Con il licenziamento senza preavviso.
  - C. Con la sospensione dal servizio con privazione della retribuzione da 11 giorni fino ad un massimo di 6 mesi.
  - D. Con la sospensione della retribuzione fino da un massimo di 12 mesi.
- 378. L'accertamento che l'impiego fu conseguito con mezzi fraudolenti è comportamento non conforme ai doveri d'ufficio del dipendente del comparto Ministeri ed è sanzionato....**
- A. Con il licenziamento senza preavviso.
  - B. Con il licenziamento con preavviso.
  - C. Con la sospensione dal servizio con privazione della retribuzione da 11 giorni fino ad un massimo di 6 mesi.
  - D. Con la sospensione della retribuzione fino da un massimo di 24 mesi.
- 379. I principi e i contenuti del codice di comportamento dei dipendenti delle pubbliche amministrazioni, costituiscono specificazioni degli obblighi di diligenza, lealtà e imparzialità dell'adempimento della prestazione lavorativa. Quale affermazione tra quelle proposte NON corrisponde ad un principio dettato dal suddetto codice?**
- A. Il dipendente può utilizzare anche a fini privati, se preventivamente autorizzato, elaboratori o altro materiale di cui dispone per ragioni di ufficio.
  - B. Il dipendente ispira le proprie decisioni ed i propri comportamenti alla cura dell'interesse pubblico che gli è affidato.
  - C. Il dipendente usa e custodisce con cura i beni di cui dispone per ragioni di ufficio e non utilizza a fini privati le informazioni di cui dispone per ragioni di ufficio.
  - D. Nello svolgimento dei propri compiti, il dipendente rispetta la distribuzione delle funzioni tra Stato ed enti territoriali.
- 380. I principi e i contenuti del codice di comportamento dei dipendenti delle pubbliche amministrazioni, costituiscono specificazioni degli obblighi di diligenza, lealtà e imparzialità dell'adempimento della prestazione lavorativa. Quale affermazione tra quelle proposte NON corrisponde ad un principio dettato dal suddetto codice?**
- A. Il dipendente non richiede, ma può accettare compensi e regali, in connessione con la prestazione lavorativa.
  - B. Il dipendente conforma la sua condotta al dovere costituzionale di servire esclusivamente la Nazione con disciplina ed onore e di rispettare i principi di buon andamento e imparzialità dell'amministrazione.
  - C. Il comportamento del dipendente deve essere tale da stabilire un rapporto di fiducia e collaborazione tra i cittadini e l'amministrazione.
  - D. Nei limiti delle proprie competenze il dipendente favorisce l'esercizio delle funzioni e dei compiti da parte dell'autorità territorialmente competente e funzionalmente più vicina ai cittadini interessati.

- 381. In materia di «regali e altre utilità», il codice di comportamento dei dipendenti delle pubbliche amministrazioni dispone che....**
- A. Il dipendente non offre regali o altre utilità ad un sovraordinato o a suoi parenti entro il quarto grado, o conviventi, salvo quelli d'uso di modico valore.
  - B. Il dipendente non chiede, per sè o per altri, nè accetta, regali o altre utilità da un subordinato o da suoi parenti entro il secondo grado.
  - C. Il dipendente può chiedere, per sè o per altri regali o altre utilità da un subordinato purché di modico valore e solo nelle festività.
  - D. Il dipendente può offrire utilità ad un sovraordinato o a suoi parenti o conviventi.
- 382. Quale delle indicazioni che seguono non è conforme alle disposizioni dettate dal C.C.N.L. del comparto Ministeri in materia di doveri d'ufficio dell'impiegato?**
- A. Quando l'ordine del superiore è impartito per iscritto, l'impiegato ha il dovere di darvi esecuzione anche quando l'atto sia vietato dalla legge penale.
  - B. L'impiegato non deve comunque eseguire l'ordine del superiore quando l'atto sia vietato dalla legge penale.
  - C. L'impiegato cui siano impartiti dal superiore gerarchico ordini relativi alle proprie funzioni o mansioni, è tenuto ad eseguirli.
  - D. L'impiegato ha il dovere di farne rimostranza al superiore, dichiarandone le ragioni, quando ritiene che l'ordine impartito sia palesemente illegittimo.
- 383. A norma delle disposizioni contenute nel C.C.N.L. del comparto Ministeri, quale delle seguenti è una sanzione disciplinare propria del rapporto di impiego?**
- A. Rimprovero verbale.
  - B. Riduzione dello stipendio fino al 70%.
  - C. Attribuzione della qualifica inferiore.
  - D. Riduzione dello stipendio fino al 60%.
- 384. A norma delle disposizioni contenute nel C.C.N.L. del comparto Ministeri, quale delle seguenti è una sanzione disciplinare propria del rapporto di pubblico impiego?**
- A. Multa.
  - B. Riduzione dello stipendio per tutto il restante periodo del rapporto di lavoro.
  - C. Riduzione alla qualifica inferiore.
  - D. Riduzione dello stipendio fino al 70%.
- 385. Relativamente a quale delle seguenti sanzioni disciplinari a carico del dipendente del comparto Ministeri non è necessaria la previa contestazione scritta?**
- A. Rimprovero verbale.
  - B. Rimprovero scritto.
  - C. Multa.
  - D. Sospensione dal servizio e privazione della retribuzione.
- 386. «Le amministrazioni pubbliche individuano criteri certi di priorità nell'impiego flessibile del personale, purché compatibile con l'organizzazione degli uffici e del lavoro». A favore di quali categorie di dipendenti si riferisce il D.Lgs. n. 165/2001?**
- A. Dipendenti in situazioni di svantaggio sociale.
  - B. Tutti i dipendenti.
  - C. Dipendenti di sesso femminile.
  - D. Dipendenti di qualsiasi sesso con più di tre figli a carico.
- 387. Quale delle seguenti affermazioni è aderente ai principi sanciti dal D.Lgs. n. 165/2001 in materia di gestione delle risorse umane?**
- A. Le amministrazioni pubbliche garantiscono parità e pari opportunità tra uomini e donne per l'accesso al lavoro ed il trattamento sul lavoro.
  - B. Le amministrazioni pubbliche devono obbligatoriamente delegare la formazione e l'aggiornamento del personale, garantendo libertà di insegnamento ed autonomia didattica.
  - C. Le amministrazioni pubbliche possono erogare trattamenti economici accessori che non corrispondano alle prestazioni effettivamente rese, purché in relazione a maggiore produttività.
  - D. Le amministrazioni sono autorizzate a ridurre l'orario di lavoro, mantenendo la stessa retribuzione, qualora vi sia un esubero di personale.
- 388. A norma delle disposizioni contenute nel D.Lgs. n. 165/2001, il passaggio diretto di dipendenti appartenenti ad amministrazioni pubbliche diverse....**
- A. Avviene tra dipendenti appartenenti alla stessa qualifica.
  - B. Non trova applicazione nel comparto Ministeri.
  - C. É disciplinato secondo criteri stabiliti annualmente dal Dipartimento della funzione pubblica.
  - D. Riguarda soltanto il comparto delle Regioni-Enti locali.

- 389. A norma delle disposizioni contenute nel D.Lgs. n. 165/2001, è obbligatoria, per l'accesso all'impiego pubblico, la conoscenza dell'uso delle apparecchiature e delle applicazioni informatiche più diffuse?**
- A. Sì, dal 1° gennaio 2000.
  - B. Solo se previsto nel bando di concorso.
  - C. No.
  - D. Sì, ma la disposizione entrerà in vigore a far data del 1/1/2005.
- 390. La legge 20/5/1970, n. 300 (Statuto dei Lavoratori), si applica alle pubbliche amministrazioni?**
- A. Sì, a prescindere dal numero dei dipendenti.
  - B. Sì, limitatamente alle amministrazioni che abbiano più di 100 dipendenti.
  - C. Sì, limitatamente alle amministrazioni che abbiano più di 500 dipendenti.
  - D. No, lo Statuto dei lavoratori trova applicazione solo nei rapporti di lavoro privati.
- 391. In materia di incompatibilità e cumulo di impieghi degli impiegati pubblici, il D.Lgs. n. 165/2001, dispone che....**
- A. Non costituiscono incompatibilità i compensi derivati dalla partecipazione a convegni e seminari.
  - B. Non costituiscono incompatibilità i compensi derivati da attività svolte dal dipendente in società di commercio.
  - C. Costituiscono incompatibilità i compensi derivati dalla collaborazione ad enciclopedie e simili.
  - D. Costituiscono incompatibilità i compensi derivati da incarichi conferiti dalle organizzazioni sindacali a dipendenti presso le stesse distaccati o in aspettativa non retribuita.
- 392. Chi definisce i contenuti del codice di comportamento dei dipendenti delle pubbliche amministrazioni?**
- A. Il Dipartimento della funzione pubblica, sentite le conferenze sindacali rappresentative.
  - B. L'A.R.A.N.
  - C. Non esiste un organo specifico: ciascun settore della pubblica amministrazione elabora un codice di comportamento che tenga conto delle peculiarità del settore.
  - D. Il dirigente del settore personale.
- 393. Dinanzi a quale organo il dipendente della P.A., ai sensi del D.Lgs. n. 165/2001, può impugnare la sanzione disciplinare che gli è stata comminata?**
- A. Dinanzi al collegio arbitrale di disciplina dell'amministrazione in cui lavora.
  - B. Dinanzi al rappresentante legale dell'ente.
  - C. Dinanzi al T.A.R. territorialmente competente.
  - D. Dinanzi alla Corte dei conti.
- 394. In materia di rapporti di lavoro nella P.A. il principio delle «pari opportunità» riguarda soprattutto....**
- A. Il trattamento sul lavoro.
  - B. Il trattamento di quiescenza.
  - C. Le ferie.
  - D. Le assenze.
- 395. Al dipendente del comparto Ministeri assente per aspettativa compete l'intera retribuzione fissa mensile, comprese le indennità pensionabili?**
- A. No.
  - B. Sì, per i primi 3 mesi di assenza.
  - C. Non compete l'intera retribuzione mensile, ma decorre l'indennità pensionabile.
  - D. Sì, per i primi 8 mesi di assenza.
- 396. Nel comparto Ministeri il dipendente rientrato in servizio, dopo un periodo di aspettativa (12 mesi in un triennio) può usufruire di un altro periodo dopo che siano intercorsi almeno.....**
- A. Quattro mesi di servizio attivo.
  - B. Due mesi di servizio attivo.
  - C. Sette mesi di servizio attivo.
  - D. Dieci mesi di servizio attivo.
- 397. A norma delle disposizioni contenute nel C.C.N.L. del comparto Ministeri, l'aspettativa, senza retribuzione e senza decorrenza dell'anzianità, può essere concessa al dipendente con rapporto di lavoro a tempo indeterminato se assunto presso la stessa o altra amministrazione del comparto ovvero in altre pubbliche amministrazioni di diverso comparto o in organismi della comunità europea con rapporto di lavoro ed incarico a tempo determinato?**
- A. Sì, per tutta la durata del contratto di lavoro a termine.
  - B. Sì, perché la durata del contratto non sia superiore a nove mesi.
  - C. Sì, purché la durata del contratto non sia superiore a dodici mesi.
  - D. No.
- 398. A norma delle disposizioni contenute nel C.C.N.L. del comparto Ministeri, quale delle seguenti misure di sostegno sono previste allo scopo di favorire la riabilitazione e il recupero dei dipendenti a tempo indeterminato nei confronti dei quali sia stato accertato, da una struttura sanitaria pubblica o da strutture associative convenzionate lo stato di tossicodipendenza o di alcolismo cronico e che si impegnino a sottoporsi a un progetto terapeutico di recupero?**
- A. Il diritto alla conservazione del posto per l'intera durata del progetto di recupero.
  - B. Aspettativa retribuita per tutta la durata del progetto di recupero.
  - C. Riduzione del 50% dell'orario.
  - D. Concessione di permessi giornalieri orari retribuiti nel limite massimo di quattro ore, per la durata del progetto.

- 399. Nel comparto Ministeri, ai dipendenti con rapporto di lavoro a tempo indeterminato sono concessi - anche in aggiunta alle attività formative programmate dall'amministrazione - speciali permessi retribuiti, nella misura massima di 150 ore individuali per ciascun anno e nel limite massimo del 3% del personale in servizio a tempo indeterminato presso ciascuna amministrazione all'inizio di ogni anno. Il personale interessato ai corsi ha diritto all'assegnazione a turni di lavoro che agevolino la preparazione agli esami?**
- A. Sì.
  - B. No, non acquisisce alcun diritto aggiunto.
  - C. No, ma può essere obbligato a prestazioni di lavoro nei giorni festivi o di riposo settimanale.
  - D. Sì, come tutti gli altri lavoratori.
- 400. A norma delle disposizioni contenute nel C.C.N.L. del comparto Ministeri un contratto di formazione e lavoro può essere stipulato per l'acquisizione di professionalità elevate?**
- A. Sì.
  - B. No.
  - C. L'unica previsione prevista del contratto è quella per agevolare l'inserimento professionale mediante un'esperienza lavorativa che consenta un adeguamento delle capacità professionali al contesto organizzativo e di servizio.
  - D. Sì, il C.C.N.L. di comparto non detta alcuna disposizione e non pone alcuna limitazione.
- 401. Quale tra i seguenti Ministeri svolge le funzioni e i compiti spettanti allo Stato in materia di garanzia della regolare costituzione e del funzionamento degli organi degli enti locali e funzioni statali esercitate dagli enti locali?**
- A. Ministero dell'interno.
  - B. Ministero degli affari esteri.
  - C. Ministero della giustizia.
  - D. Ministero delle politiche agricole e forestali.
- 402. Quale tra i seguenti Ministeri svolge le funzioni e i compiti spettanti allo Stato in materia di immigrazione ed asilo?**
- A. Ministero dell'interno.
  - B. Ministero della giustizia.
  - C. Ministero della difesa.
  - D. Ministero delle attività produttive.
- 403. Quale tra i seguenti Ministeri svolge le funzioni e i compiti spettanti allo Stato in materia di prevenzione incendi?**
- A. Ministero dell'interno.
  - B. Ministero degli affari esteri.
  - C. Ministero della giustizia.
  - D. Ministero della salute.
- 404. Quale tra i seguenti Ministeri svolge le funzioni e i compiti spettanti allo Stato in materia di coordinamento delle Forze di Polizia?**
- A. Ministero dell'interno.
  - B. Ministero della giustizia.
  - C. Ministero della difesa.
  - D. Ministero dell'ambiente e della tutela del territorio.
- 405. Quale tra le seguenti non è funzione propria del Ministero dell'Interno?**
- A. Demanio e patrimonio statale.
  - B. Difesa civile.
  - C. Politiche di protezione civile.
  - D. Prevenzione incendi.
- 406. Il Ministero dell'interno è articolato, a livello centrale, oltre che negli uffici di diretta collaborazione del Ministro....**
- A. In dipartimenti.
  - B. In agenzie.
  - C. In uffici.
  - D. In direzioni.
- 407. Quale è l'ambito territoriale in cui operano le questure?**
- A. Provincia.
  - B. Regione.
  - C. Comune.
  - D. Intero territorio nazionale.
- 408. Le questure di alcune città hanno un ordinamento differenziato, in quanto sedi di particolare rilevanza, alle quali sono preposti con funzioni di questore dirigenti generali di pubblica sicurezza di livello C. In quale città, tra le altre, è presente una questura ad ordinamento differenziato?**
- A. Palermo.
  - B. Livorno.
  - C. Chieti.
  - D. Sassari.

- 409. Quale ispettorato di pubblica sicurezza si occupa della vigilanza dei Sacri palazzi e della Città del Vaticano?**
- Ispettorato «Vaticano».
  - Ispettorato «palazzo Chigi».
  - Ispettorato «Viminale».
  - Ispettorati «Camera dei Deputati» e «Senato della Repubblica».
- 410. Di cosa si occupa l'ispettorato di pubblica sicurezza «palazzo Chigi»?**
- Della vigilanza della sede del Governo.
  - Della protezione del Presidente del Consiglio dei Ministri e del Sommo Pontefice.
  - Della vigilanza delle sedi del Parlamento.
  - Della protezione del Ministro dell'interno.
- 411. Quali ispettorati di pubblica sicurezza si occupano della protezione dei Presidenti del Parlamento?**
- Ispettorati «Camera dei Deputati» e «Senato della Repubblica».
  - Ispettorati «Vaticano» e «Camera dei Deputati».
  - Ispettorati «palazzo Chigi» e «Senato della Repubblica».
  - Ispettorati «Viminale» e «Camera dei Deputati».
- 412. Quale ispettorato di pubblica sicurezza si occupa della protezione del Ministro dell'interno?**
- Ispettorato «Viminale».
  - Ispettorato «Vaticano».
  - Ispettorato «palazzo Chigi».
  - Ispettorati «Camera dei Deputati» e «Senato della Repubblica».
- 413. La legge attribuisce la responsabilità della tutela dell'ordine e della sicurezza pubblica al...**
- Ministro dell'interno.
  - Dipartimento dell'amministrazione penitenziaria.
  - Comitato nazionale dell'ordine e della sicurezza pubblica.
  - Presidente del Consiglio dei Ministri.
- 414. Quale organo assicura unità di indirizzo e coordinamento dei compiti e delle attività degli ufficiali ed agenti di pubblica sicurezza nella Provincia, promuovendo le misure occorrenti?**
- Prefetto.
  - Questore.
  - Commissario del Governo presso la Regione.
  - Presidente della Provincia.
- 415. Per l'espletamento delle sue funzioni il Ministro dell'Interno si avvale di uffici di diretta collaborazione e di dipartimenti. Quale tra quelli proposti è un ufficio di diretta collaborazione del Ministro?**
- Servizio di controllo interno.
  - Direzione generale di statistica.
  - L'ufficio per la giustizia minorile.
  - Ufficio per le iniziative antiusura.
- 416. Per l'espletamento delle sue funzioni il Ministro dell'Interno si avvale di uffici di diretta collaborazione e di dipartimenti. Quale tra quelli proposti è un ufficio di diretta collaborazione del Ministro?**
- Segreteria dei Sottosegretari di Stato.
  - L'ufficio archivi notarili.
  - L'ufficio rapporti con l'Unione Europea.
  - Ufficio per le iniziative antiusura.
- 417. Quale ufficio di diretta collaborazione del Ministero dell'Interno svolge attività di ricerca ed approfondimento per delineare le strategie di intervento dell'Amministrazione in campo legislativo?**
- Ufficio affari legislativi e relazioni parlamentari.
  - Servizio di controllo interno.
  - Ufficio Stampa e Comunicazione.
  - Ufficio di Gabinetto.
- 418. Quale ufficio di diretta collaborazione del Ministero dell'Interno cura il monitoraggio dell'informazione italiana ed estera?**
- Ufficio Stampa e Comunicazione.
  - Servizio di controllo interno.
  - Ufficio affari legislativi e relazioni parlamentari.
  - Ufficio di Gabinetto.
- 419. L'Ufficio di Gabinetto, l'Ufficio Affari legislativi e relazioni parlamentari, l'Ufficio stampa e comunicazione sono....**
- Uffici di diretta collaborazione con il Ministro dell'Interno.
  - Direzioni Centrali.
  - Dipartimenti.
  - Aree.

- 420. Cosa significa la dizione C.I.E?**
- A. Carta di identità elettronica.
  - B. Centro Informatico di efficienza.
  - C. Certificazione di identità elettronica.
  - D. Centro immigrati espulsi.
- 421. Il censimento del personale degli Enti locali è svolto....**
- A. Dal Ministero dell'Interno.
  - B. Dalla Presidenza del Consiglio dei Ministri.
  - C. Dalla regione territorialmente competente.
  - D. Dal Presidente della provincia territorialmente competente.
- 422. Il controllo sugli organi degli Enti locali è assicurato dalla.....**
- A. Direzione centrale per le autonomie.
  - B. Direzione centrale affari dei culti.
  - C. Direzione centrale della finanza locale.
  - D. Direzione centrale per le risorse umane.
- 423. Lo sportello centrale per le autonomie....**
- A. Fornisce consulenza e risposta ai quesiti delle autonomie locali.
  - B. Provvede alle procedure di scioglimento degli organi degli enti locali nei casi previsti dalla legge.
  - C. Assicura il regolare funzionamento degli Enti locali.
  - D. Tiene la raccolta degli Statuti comunali.
- 424. Nella carta d'identità elettronica saranno contenuti....**
- A. I dati personali dell'interessato, il codice fiscale ed anche notizie sanitarie.
  - B. Solo i dati personali.
  - C. I dati personali ed il codice fiscale.
  - D. Il codice fiscale e le notizie di carattere sanitario relative all'interessato.
- 425. L'Ufficio ministeriale controllo sugli organi degli enti locali è incardinato nella....**
- A. Direzione centrale per le autonomie.
  - B. Direzione centrale per le risorse umane.
  - C. Direzione centrale per i servizi demografici.
  - D. Direzione centrale dei servizi elettorali.
- 426. L'Ufficio centrale di statistica è incardinato nella...**
- A. Direzione Centrale per la documentazione e la statistica.
  - B. Direzione Centrale per le Autonomie.
  - C. Direzione centrale per le risorse umane.
  - D. Direzione centrale per i Servizi demografici.
- 427. L'Ufficio ministeriale denominato «Ufficio consulenza e studi finanza locale» è incardinato nella....**
- A. Direzione centrale per la finanza locale.
  - B. Direzione Centrale per le Autonomie.
  - C. Direzione centrale per le risorse umane.
  - D. Direzione centrale per i Servizi demografici.
- 428. L'ispettorato generale di amministrazione è incardinato nel.....**
- A. Dipartimento Affari Interni e territoriali.
  - B. Dipartimento della Pubblica sicurezza.
  - C. Dipartimento per le libertà civili e l'immigrazione.
  - D. Direzione Centrale per le Autonomie.
- 429. L'area ministeriale denominata «Rete dei Consigli territoriali dell'immigrazione» è incardinata presso...**
- A. La Direzione Centrale per le politiche dell'immigrazione e dell'asilo.
  - B. Direzione centrale per la finanza locale.
  - C. Direzione Centrale per le Autonomie.
  - D. Direzione centrale per le risorse umane.
- 430. La Commissione centrale per il riconoscimento dello status di rifugiato ha sede presso il....**
- A. Ministero dell'Interno.
  - B. Ministero Affari Esteri.
  - C. Presidenza del Consiglio dei Ministri.
  - D. Comune di Roma.
- 431. Il Ministero dell'Interno per lo svolgimento dei suoi compiti si avvale di quattro Dipartimenti, quale tra quelli proposti è un Dipartimento del Ministero dell'Interno?**
- A. Dipartimento dei vigili del fuoco, del soccorso pubblico e della difesa civile.
  - B. Dipartimento della Qualità.
  - C. Dipartimento per gli Affari di giustizia.
  - D. Dipartimento per la Giustizia Minorile.

- 432. Quale tra quelli sotto riportati non è un Dipartimento del Ministero dell'Interno?**
- A. Dipartimento per le Autonomie.
  - B. Dipartimento della Pubblica Sicurezza.
  - C. Dipartimento Affari Interni e Territoriali.
  - D. Dipartimento per le libertà civili e l'immigrazione.
- 433. Il Ministero dell'Interno per lo svolgimento dei suoi compiti si avvale di quattro Dipartimenti, quale tra quelli proposti NON è un Dipartimento del Ministero dell'Interno?**
- A. Dipartimento dell'amministrazione penitenziaria.
  - B. Dipartimento della pubblica sicurezza.
  - C. Dipartimento per le libertà civili e l'immigrazione.
  - D. Dipartimento per gli affari interni e territoriali.
- 434. Quale tra le seguenti è una direzione del Dipartimento per gli affari interni e territoriali del Ministero dell'Interno?**
- A. Direzione centrale per la documentazione e la statistica.
  - B. Direzione centrale dei servizi civili per l'immigrazione e l'asilo.
  - C. Direzione centrale della polizia criminale.
  - D. Direzione centrale per la difesa civile e le politiche di protezione civile.
- 435. Quale Direzione Centrale si occupa dei contributi erariali e delle erogazioni a vario titolo in favore degli Enti locali?**
- A. Direzione Centrale della Finanza locale.
  - B. Direzione Centrale per le risorse umane.
  - C. Direzione Centrale Autonomia locale.
  - D. Direzione Centrale per i servizi demografici.
- 436. Di quale direzione si avvale il Dipartimento per gli affari interni e territoriali del Ministero dell'Interno?**
- A. Direzione centrale per le risorse umane.
  - B. Direzione centrale per le politiche dell'immigrazione e dell'asilo.
  - C. Direzione centrale per gli istituti di istruzione.
  - D. Direzione centrale di sanità.
- 437. La Direzione centrale per i servizi demografici è...**
- A. Una direzione del Dipartimento per gli affari interni e territoriali.
  - B. Una direzione del Dipartimento per le libertà civili e l'immigrazione.
  - C. Un ufficio di diretta collaborazione del Ministro dell'Interno.
  - D. Una struttura dell'Ufficio affari legislativi e relazioni parlamentari del Ministro dell'Interno.
- 438. Per l'espletamento delle sue funzioni il Dipartimento per gli affari interni e territoriali si avvale di otto Direzioni centrali. Quale è una delle competenze proprie della Direzione centrale per le autonomie?**
- A. Fornisce consulenza e risposte a quesiti in materia di enti locali compresi il relativo personale e la condizione giuridico-economica degli amministratori degli enti locali.
  - B. Provvede alla fornitura del materiale elettorale.
  - C. Effettua il monitoraggio sulla liquidità degli enti locali.
  - D. Cura la formazione degli ufficiali dello stato civile e di anagrafe.
- 439. Per l'espletamento delle sue funzioni il Dipartimento per gli affari interni e territoriali si avvale di otto Direzioni centrali. Quale è una delle competenze proprie della Direzione centrale per le autonomie?**
- A. Predisporre gli atti finalizzati allo scioglimento degli organi elettivi degli enti locali ed alla rimozione degli amministratori locali.
  - B. Compie studi e ricerche su questioni che riguardano la materia elettorale.
  - C. Approva il piano di estinzione dei debiti pregressi degli enti locali dissestati.
  - D. È l'unica direzione ad aver competenza in materia di vigilanza sulla gestione dell'anagrafe centrale degli italiani residenti all'estero (AIRE).
- 440. Per l'espletamento delle sue funzioni il Dipartimento per gli affari interni e territoriali si avvale di otto Direzioni centrali. Quale è una delle competenze proprie della Direzione centrale per le autonomie?**
- A. Esercita la vigilanza in materia di stato civile e di anagrafe.
  - B. Aggiorna l'anagrafe degli amministratori locali e regionali.
  - C. Supporta tecnicamente e giuridicamente dal punto di vista finanziario gli enti locali in materia di gestione associativa dei servizi pubblici.
  - D. Cura la realizzazione del progetto dell'Indice Nazionale delle Anagrafi (INA).
- 441. Per l'espletamento delle sue funzioni il Dipartimento per gli affari interni e territoriali si avvale di otto Direzioni centrali. Quale è una delle competenze proprie della Direzione centrale per le autonomie?**
- A. Gestisce il sistema di accesso e interscambio dei dati relativi alle comunicazioni anagrafiche tra comuni ed altri enti pubblici.
  - B. Gestisce i procedimenti per la composizione e la delimitazione territoriale dei collegi elettorali.
  - C. Fornisce consulenza agli enti locali sull'ordinamento finanziario e contabile.
  - D. Cura la creazione del Centro nazionale per la conservazione delle copie degli atti e lo svolgimento dei compiti degli ufficiali dello stato civile in caso di impossibilità dei comuni in caso di calamità.

- 442. Per l'espletamento delle sue funzioni il Dipartimento per gli affari interni e territoriali, si avvale di otto direzioni centrali. Quale Direzione in particolare rappresenta un riferimento per le problematiche attinenti lo stato civile, l'anagrafe e i servizi di competenza statale?**
- A. Direzione centrale per le autonomie.
  - B. Direzione centrale per la documentazione e la statistica.
  - C. Direzione centrale dei servizi elettorali.
  - D. Direzione centrale per le risorse finanziarie e strumentali.
- 443. Il Dipartimento per gli affari interni e territoriali è articolato in otto direzioni centrali. La Direzione centrale dei servizi elettorali in particolare,....**
- A. Gestisce ed analizza i dati delle consultazioni elettorali europee.
  - B. Si occupa dell'attività del Comitato di Sostegno e Monitoraggio dell'azione delle commissioni straordinarie dei Comuni e delle Province sciolti per infiltrazioni di tipo mafioso.
  - C. Concede contributi finanziari a province, comuni e comunità montane in base alla popolazione, al territorio ed alle condizioni socio-economiche.
  - D. Vigila sulla corretta gestione, da parte dei comuni, dell'anagrafe della popolazione residente in Italia (APR).
- 444. La Direzione centrale dei servizi elettorali in particolare.....**
- A. Cura la diffusione di pubblicazioni necessarie per la formazione e la consultazione di quanti operano nel settore elettorale.
  - B. Predisporre gli atti finalizzati allo scioglimento degli organi elettivi degli enti locali.
  - C. Approva le piante organiche degli enti locali dissestati e strutturalmente deficitari.
  - D. Vigila sulla corretta gestione, da parte dei comuni, dell'anagrafe della popolazione residente in Italia (APR).
- 445. Il Dipartimento per gli affari interni e territoriali, si avvale di otto direzioni centrali. Quale Direzione in particolare gestisce ed analizza i dati dei referendum?**
- A. Direzione centrale dei servizi elettorali.
  - B. Direzione centrale per le risorse umane.
  - C. Direzione centrale per i diritti civili.
  - D. Direzione centrale della finanza locale.
- 446. Il Dipartimento per gli affari interni e territoriali, si avvale di otto direzioni centrali. Quale Direzione in particolare si occupa dell'analisi e dell'aggiornamento dei dati sulla ripartizione del corpo elettorale in sezioni?**
- A. Direzione centrale dei servizi elettorali.
  - B. Direzione centrale per i servizi demografici.
  - C. Direzione centrale per le risorse umane.
  - D. Direzione centrale della finanza locale.
- 447. La Direzione centrale della finanza locale, in particolare....**
- A. Risponde a quesiti sulla interpretazione ed applicazione della legislazione nel settore finanziario, predisponendo inoltre i decreti sui compensi all'organo di revisione degli enti locali.
  - B. Cura la realizzazione, in collaborazione con il Ministero degli Affari Esteri, dell'elenco aggiornato degli italiani all'estero.
  - C. Provvede alla raccolta ufficiale ed alla tenuta degli statuti comunali e provinciali.
  - D. Si occupa dell'anagrafe degli italiani residenti all'estero (A.I.R.E.).
- 448. Il Dipartimento per gli affari interni e territoriali, si avvale di otto direzioni centrali. Quale Direzione fornisce consulenza agli enti locali sull'ordinamento finanziario e contabile?**
- A. Direzione centrale della finanza locale.
  - B. Direzione centrale per i servizi demografici.
  - C. Direzione centrale per le risorse umane.
  - D. Direzione centrale dei servizi elettorali.
- 449. Il Dipartimento per gli affari interni e territoriali, si avvale di otto direzioni centrali. Quale Direzione supporta tecnicamente e giuridicamente dal punto di vista finanziario gli enti locali in materia di gestione associativa dei servizi pubblici?**
- A. Direzione centrale della finanza locale.
  - B. Direzione centrale per i servizi demografici.
  - C. Direzione centrale per le risorse umane.
  - D. Direzione centrale dei servizi elettorali.
- 450. Il Dipartimento per gli affari interni e territoriali, si avvale di otto direzioni centrali. Quale Direzione in particolare cura la gestione del Centro nazionale per i servizi demografici (CNSD)?**
- A. Direzione centrale per i servizi demografici.
  - B. Direzione centrale per i diritti civili.
  - C. Direzione centrale per la documentazione e la statistica.
  - D. Direzione centrale dei servizi elettorali.
- 451. Cosa identifica la sigla CNSD?**
- A. Centro nazionale per i servizi demografici.
  - B. Centro anagrafe degli italiani residenti all'estero.
  - C. Carta d'identità elettronica.
  - D. Sistema di accesso e interscambio anagrafico.



- 452. Cosa identifica la sigla SAIA?**
- A. Sistema di accesso e interscambio anagrafico.
  - B. Anagrafe degli italiani residenti all'estero.
  - C. Carta d'identità elettronica.
  - D. Centro nazionale per i servizi demografici.
- 453. Quale tra le seguenti è una direzione del Dipartimento per gli affari interni e territoriali del Ministero dell'Interno?**
- A. Direzione centrale dei servizi elettorali.
  - B. Direzione centrale degli affari dei culti.
  - C. Direzione centrale per la polizia stradale, ferroviaria, delle comunicazioni e per i reparti speciali della Polizia di Stato.
  - D. Direzione centrale per i diritti civili, la cittadinanza e le minoranze.
- 454. Quale tra le seguenti è una direzione del Dipartimento per le libertà civili e l'immigrazione del Ministero dell'Interno?**
- A. Direzione centrale per i diritti civili, la cittadinanza e le minoranze.
  - B. Direzione centrale per le autonomie.
  - C. Direzione centrale della polizia di prevenzione.
  - D. Direzione centrale per la difesa civile e le politiche di protezione civile.
- 455. La Direzione centrale per le politiche dell'immigrazione e dell'asilo è....**
- A. Una direzione del Dipartimento per le libertà civili e l'immigrazione.
  - B. Una direzione del Dipartimento dei vigili del fuoco, del soccorso pubblico e della difesa civile.
  - C. Una direzione del Dipartimento dell'amministrazione penitenziaria.
  - D. Un ufficio di diretta collaborazione del Ministro dell'Interno.
- 456. Il Ministero dell'interno è articolato, a livello centrale, oltre che degli uffici di diretta collaborazione del Ministro in dipartimenti. Quale dipartimento di occupa delle confessioni religiose?**
- A. Dipartimento per le libertà civili e l'immigrazione.
  - B. Dipartimento della pubblica sicurezza.
  - C. Dipartimento dei Vigili del fuoco, del soccorso pubblico e della difesa civile.
  - D. Dipartimento per gli affari interni e territoriali.
- 457. Quale Dipartimento il Ministero dell'Interno si occupa di attuare il riconoscimento giuridico degli enti di culto diversi da quello cattolico che operano su territorio nazionale?**
- A. Dipartimento per le libertà civili e l'immigrazione.
  - B. Dipartimento della pubblica sicurezza.
  - C. Dipartimento dei Vigili del fuoco, del soccorso pubblico e della difesa civile.
  - D. Dipartimento per gli affari interni e territoriali.
- 458. A seguito del riordino del Ministero dell'Interno a quale Dipartimento sono affidanti compiti e funzioni in materia di cura del patrimonio proveniente dagli ordini religiosi disciolti?**
- A. Dipartimento per le libertà civili e l'immigrazione.
  - B. Dipartimento della pubblica sicurezza.
  - C. Dipartimento dei Vigili del fuoco, del soccorso pubblico e della difesa civile.
  - D. Dipartimento per gli affari interni e territoriali.
- 459. Quale funzione/compito NON è di competenza del Dipartimento per le libertà civili e l'immigrazione?**
- A. Gestione delle consultazioni elettorali amministrative.
  - B. Immigrazione.
  - C. Diritti di libertà costituzionalmente protetti.
  - D. Asilo politico.
- 460. Il Dipartimento per le libertà civili e l'immigrazione, si avvale di sei direzioni centrali. Quale Direzione cura, anche direttamente, alcune iniziative per favorire l'integrazione degli immigrati, come ad esempio il Progetto Civis?**
- A. Direzione Centrale per le politiche dell'immigrazione e dell'asilo.
  - B. Direzione Centrale per gli affari generali e per la gestione delle risorse finanziarie e strumentali.
  - C. Direzione Centrale degli affari dei culti.
  - D. Direzione Centrale per l'amministrazione del Fondo edifici di culto.
- 461. Per l'espletamento delle sue funzioni il Dipartimento per le libertà civili e l'immigrazione si avvale di sei Direzioni centrali. Quale è una delle competenze proprie della Direzione centrale per le politiche dell'immigrazione e dell'asilo?**
- A. Cura le attività preparatorie per la costituzione dei nuovi Sportelli Unici per l'Immigrazione, in attuazione della Legge Bossi-Fini.
  - B. Cura la conservazione dei beni del F.E.C., costituita prevalentemente dagli edifici sacri.
  - C. Si occupa della formazione e gestione dei bilanci finanziari, annuali e pluriennali e delle variazioni di bilancio.
  - D. Autorizza i Ministri di culto a dare assistenza ai detenuti.

- 462. Per l'espletamento delle sue funzioni il Dipartimento per le libertà civili e l'immigrazione, si avvale di sei direzioni centrali. Quale Direzione ha come obiettivo principale quello di supportare l'esercizio e l'espansione dei diritti di libertà costituzionalmente protetti tra cui la cittadinanza?**
- Direzione Centrale per i diritti civili, la cittadinanza e le minoranze.
  - Direzione Centrale per gli affari generali e per la gestione delle risorse finanziarie e strumentali.
  - Direzione Centrale per le politiche dell'immigrazione e dell'asilo.
  - Direzione Centrale per l'amministrazione del Fondo edifici di culto.
- 463. La Direzione centrale degli affari dei culti...**
- Cura i rapporti con gli organi della chiesa cattolica e delle altre confessioni religiose.
  - Si occupa dell'amministrazione del personale in servizio al Dipartimento.
  - Concorre alla definizione delle politiche migratorie del Governo, in un'ottica globale.
  - Si occupa dell'elargizione di contributi straordinari alle vittime del terrorismo e della criminalità organizzata.
- 464. Quale tra le seguenti è una direzione del Dipartimento dei vigili del fuoco del soccorso pubblico e della difesa civile del Ministero dell'Interno?**
- Direzione centrale per la prevenzione e la sicurezza tecnica.
  - Direzione centrale per la documentazione e la statistica.
  - Direzione centrale dei servizi civili per l'immigrazione e l'asilo.
  - Direzione centrale della polizia criminale.
- 465. La Direzione centrale per l'emergenza e il soccorso tecnico è...**
- Una direzione del Dipartimento dei vigili del fuoco, del soccorso pubblico e della difesa civile.
  - Una direzione del Dipartimento della pubblica sicurezza.
  - Una struttura delle Prefetture.
  - Una struttura dell'Ufficio affari legislativi e relazioni parlamentari del Ministro dell'Interno.
- 466. Il Dipartimento dei vigili del fuoco, del soccorso pubblico e della difesa civile del Ministero dell'Interno è diretto....**
- Da un Capo dipartimento.
  - Direttamente dal Ministro.
  - Da un Capo direzione.
  - Dal Presidente del Consiglio dei Ministri.
- 467. Il Centro di Medicina del Lavoro e Ricerche di Laboratorio fa parte del...**
- Dipartimento della pubblica sicurezza.
  - Dipartimento per gli affari interni e territoriali.
  - Dipartimento per le libertà civili e l'immigrazione.
  - Dipartimento dei vigili del fuoco, del soccorso pubblico e della difesa civile.
- 468. In quale città è presente uno dei tre Centri Sanitari Polifunzionali del Dipartimento della pubblica sicurezza?**
- Palermo.
  - Firenze.
  - Roma.
  - Bari.
- 469. Effettuata l'istruttoria della pratica la stessa viene inoltrata al...**
- Ministero dell'Interno e Ministero degli Affari Esteri.
  - Al Ministero dell'Interno e Ambasciata competente.
  - Al Ministero dell'Interno.
  - Al Sindaco.
- 470. Quale è l'Autorità deputata ad emanare il provvedimento di concessione della cittadinanza italiana?**
- Il Ministro dell'Interno.
  - Il Ministro degli Affari esteri.
  - Il Prefetto.
  - Il Sindaco.
- 471. All'Ufficio Cittadinanza della Prefettura - U.T.G. viene presentata, da uno straniero che ha prestato servizio alle dipendenze di un'Ambasciata italiana all'estero per un periodo di 4 anni, istanza per la concessione della cittadinanza italiana. L'operatore preposto all'Ufficio....**
- Informa il richiedente che la richiesta non potrà essere accolta perché il periodo di servizio minimo richiesto in tal caso è di cinque anni.
  - Istruisce l'istanza, informando il richiedente che per la concessione della cittadinanza dovrà attendere circa tre mesi.
  - Restituisce l'istanza al richiedente, informandolo che la cittadinanza italiana in nessun caso può essere concessa ad un cittadino straniero.
  - Restituisce l'istanza al richiedente, invitandolo a produrla direttamente alla Presidenza della Repubblica.
- 472. Il privato può richiedere la certificazione antimafia previa...**
- Comunicazione all'Amministrazione destinataria.
  - Comunicazione al Sindaco.
  - Comunicazione al Questore.
  - Comunicazione al Ministro dell'Interno.

- 473. La qualifica di guardia giurata è riconosciuta dal...**
- A. Prefetto.
  - B. Questore.
  - C. Ministro dell'Interno.
  - D. Comandante provinciale carabinieri.
- 474. La patente ritirata viene trasmessa dagli Organi di Polizia al...**
- A. Prefetto.
  - B. Questore.
  - C. Sindaco.
  - D. Tribunale.
- 475. Nei casi previsti dal Codice della Strada chi emette il provvedimento di sospensione della patente di guida?**
- A. Il Prefetto.
  - B. Il Giudice.
  - C. Il Questore.
  - D. Il Comandante Provinciale Carabinieri.
- 476. È corretto affermare che l'autorità deputata ad applicare la sanzione amministrativa prevista per coloro che sono stati trovati in possesso di sostanze stupefacenti per uso personale è il Questore?**
- A. No, l'autorità deputata è il Prefetto.
  - B. Sì.
  - C. No, l'autorità deputata è il Ministro dell'Interno.
  - D. No, l'autorità deputata è il Presidente della Provincia.
- 477. La delega di funzioni conferite dal Sindaco all'Ufficiale di anagrafe è approvata dal.....**
- A. Prefetto.
  - B. Questore.
  - C. Consiglio Comunale.
  - D. Presidente della provincia.
- 478. Quale Direzione centrale cura il servizio di Statistica del Ministero dell'Interno?**
- A. Direzione Centrale per la documentazione e la statistica.
  - B. Direzione Centrale della Finanza locale.
  - C. Direzione centrale per le risorse umane.
  - D. Direzione centrale Autonomia locale.
- 479. Quale Direzione centrale si occupa dei servizi relativi allo stato civile, anagrafe ed AIRE?**
- A. Direzione Centrale per i servizi demografici.
  - B. Direzione Centrale della Finanza locale.
  - C. Direzione centrale per le risorse umane.
  - D. Direzione centrale Autonomia locale.
- 480. La Direzione centrale della Polizia di prevenzione da parte del.....**
- A. Dipartimento della Pubblica sicurezza.
  - B. Dipartimento per le libertà civili e l'immigrazione.
  - C. Dipartimento dei Vigili del Fuoco, del Soccorso pubblico e della protezione Civile.
  - D. Dipartimento Affari Interni e territoriali.
- 481. Quale Direzione centrale svolge, tra l'altro, attività di studio e monitoraggio sugli enti di culto cattolico?**
- A. Direzione Centrale Affari dei Culti.
  - B. Direzione Centrale della Finanza locale.
  - C. Direzione centrale per le risorse umane.
  - D. Direzione centrale Autonomie locali.
- 482. Il censimento del personale degli Enti locali è svolto ....**
- A. Dal Ministero dell'Interno.
  - B. Dalla Presidenza del Consiglio dei Ministri.
  - C. Dalla regione territorialmente competente.
  - D. Dal Presidente della provincia territorialmente competente.
- 483. Il controllo sugli organi degli Enti locali è assicurato dalla.....**
- A. Direzione centrale per le autonomie.
  - B. Direzione Centrale Affari dei Culti.
  - C. Direzione Centrale della Finanza locale.
  - D. Direzione centrale per le risorse umane.
- 484. La Direzione centrale della Polizia criminale è incardinata nel...**
- A. Dipartimento della Pubblica Sicurezza.
  - B. Dipartimento Affari Interni e Territoriali.
  - C. Dipartimento per le libertà civili e l'immigrazione.
  - D. Dipartimento dei Vigili del Fuoco, del soccorso pubblico e della difesa civile.

- 485. Lo sportello centrale per le Autonomie è incardinato presso.....**
- A. La Direzione Centrale per le Autonomie.
  - B. La Direzione centrale per le risorse umane.
  - C. La Direzione centrale per i Servizi demografici.
  - D. La Direzione Centrale dei servizi elettorali.
- 486. L'Ufficio ministeriale per la riforma della Pubblica Amministrazione è incardinato nella....**
- A. Direzione centrale per l'Amministrazione Generale e per gli Uffici Territoriali del Governo.
  - B. Direzione Centrale per le Autonomie.
  - C. Direzione centrale per le risorse umane.
  - D. Direzione centrale per i Servizi demografici.
- 487. L'area ministeriale denominata "AIRE" è incardinata nella...**
- A. Direzione centrale per i servizi Demografici.
  - B. Direzione centrale per la finanza locale.
  - C. Direzione Centrale per le Autonomie.
  - D. Direzione centrale per le risorse umane.
- 488. L'area ministeriale denominata "Rete dei Consigli territoriali dell'immigrazione" è incardinata presso...**
- A. La Direzione Centrale per le politiche dell'immigrazione e dell'asilo.
  - B. Direzione centrale per la finanza locale.
  - C. Direzione Centrale per le Autonomie.
  - D. Direzione centrale per le risorse umane.
- 489. Il servizio centrale di protezione è incardinato nella....**
- A. Direzione Centrale della Polizia criminale.
  - B. Direzione centrale per la finanza locale.
  - C. Direzione Centrale per le Autonomie.
  - D. Direzione centrale per le risorse umane.
- 490. Come sono denominate le nuove strutture centrali del Ministero dell'Interno?**
- A. Dipartimenti.
  - B. Direzioni.
  - C. Uffici.
  - D. Aree.
- 491. Quale Direzione gestisce la banca dati "Anagrafe amministratori Comunali"?**
- A. Direzione centrale dei servizi elettorali.
  - B. Direzione Centrale della Finanza locale.
  - C. Direzione centrale per le risorse umane.
  - D. Direzione centrale Autonomia locale.
- 492. La Conferenza Stato - città ed autonomie locali è istituita presso...**
- A. La Presidenza del Consiglio dei Ministri.
  - B. Il Ministero dell'Interno.
  - C. La Regione Lazio.
  - D. In ogni Regione d'Italia.
- 493. L' "A.I.R.E".è....?**
- A. L'anagrafe degli italiani residenti all'estero.
  - B. Un registro di stato civile.
  - C. Una tessera elettorale.
  - D. Un documento anagrafico.
- 494. Quale di queste attività non rientra tra quelle di competenza del Ministero dell'Interno?**
- A. Infrastrutture.
  - B. Autonomie locali.
  - C. Protezione civile.
  - D. Culti.
- 495. Il Progetto finalizzato denominato C.I.E. fa capo alla...**
- A. Direzione centrale per i servizi Demografici.
  - B. Direzione centrale per la finanza locale.
  - C. Direzione Centrale per le Autonomie.
  - D. Direzione centrale per le risorse umane.
- 496. Alla domanda per il rilascio del porto di arma corta per difesa personale deve essere allegata una documentazione attestante l'idoneità psico-fisica all'uso delle armi. Chi può attestare tale idoneità?**
- A. L'Azienda USL di residenza o altre strutture sanitarie o medici autorizzati.
  - B. L'Azienda USL di residenza o il Tiro a Segno Nazionale.
  - C. Il Corpo militare presso il quale è stato prestato il servizio di leva.
  - D. Il medico curante.

**497. Quale tra i seguenti è un reparto speciale della Polizia di Stato?**

- A. NOCS.
- B. GIS.
- C. ROS.
- D. NAS.

**498. Il servizio aereo della Polizia di Stato è utilizzato per contrastare il fenomeno del contrabbando?**

- A. Sì.
- B. No, è utilizzato solo per la vigilanza delle strade.
- C. No, è compito esclusivo della Guardia di Finanza.
- D. No, è compito esclusivo dell'Esercito.

**499. Le unità cinofile della Polizia di Stato sono impiegate principalmente....**

- A. Per la ricerca di armi.
- B. Solo per la ricerca di sostanze stupefacenti.
- C. Solo per il soccorso in montagna.
- D. Per disinnescare esplosivi.

**500. All'ufficio di Vigilanza della Polizia di Stato, di norma, compete....**

- A. La prevenzione delle malattie professionali.
- B. La collaborazione internazionale antidroga.
- C. L'antiterrorismo.
- D. La lotta alla pedofilia.

© Proprietà letteraria riservata. I test sono di esclusiva proprietà del C.N.I.P.E.C. Srl.  
La riproduzione totale o parziale sotto qualsiasi forma è tassativamente vietata, anche se viene citata la fonte.

Ai sensi dell'art. 171 bis della Legge n. 633/41 e successive modificazioni ed integrazioni (protezione del diritto d'autore e di altri diritti connessi al suo esercizio) è fatto divieto di riprodurre, trasferire su altro supporto, distribuire, comunicare, presentare o dimostrare in pubblico, al fine di trarne profitto, il contenuto della presente banca dati.  
Ogni violazione sarà denunciata all'autorità Giudiziaria Penale competente.